

FORD TRANSIT



Go Further

מגוון דגמים FORD TRANSIT

VAN				דגם
אחורית				מערכת הנעה
470E	355L	355L	355M	מרכב
HIGH	HIGH	SEMI HIGH	SEMI HIGH	דרגת גובה
	✓	✓	✓	מנוע 2.0L טורבו דיזל 130 כ"ס
✓				מנוע 2.0L טורבו דיזל 170 כ"ס

מפרט טכני

VAN				דגם
470E	355L	355L	355M	מרכב
HIGH	HIGH	SEMI HIGH	SEMI HIGH	דרגת גובה
מידות				
2,781	2,785	2,546	2,546	(מ"מ) (A) גובה כללי מקסימלי
6,704	5,981	5,981	5,531	(מ"מ) (B) אורך כללי מקסימלי
2,126	2,059	2,059	2,059	(מ"מ) (C) רוחב כללי מקסימלי
3,750	3,750	3,750	3,300	(מ"מ) (D) רוחק סרנים
1,023	1,023	1,023	1,023	(מ"מ) (E) אורך שלוחה מקסימלי קדמית
1,985	1,262	1,262	1,262	(מ"מ) (F) אחורית
1,740	1,732	1,732	1,732	(מ"מ) (G) קדמי
1,670	1,743	1,743	1,743	(מ"מ) (H) אחורי
אזור מטען				
4,217	3,494	3,494	3,044	(מ"מ) (I) אורך מקסימלי של משטח הטעינה
1,154	1,392	1,392	1,392	(מ"מ) בין בתי גלגלים
1,784	1,784	1,784	1,784	(מ"מ) רוחב של משטח הטעינה מקסימלי
2,025	2,025	1,786	1,786	(מ"מ) (J) גובה פנימי ממשטח הטעינה אל התקרה
707-726	566-717	566-717	571-717	(מ"מ) (K) גובה משטח הטעינה מהקרקע
1,300	1,300	1,300	1,300	(מ"מ) (L) רוחב פתח דלת צדית
1,600	1,600	1,600	1,600	(מ"מ) (M) גובה פתח דלת צדית
1,565	1,565	1,565	1,565	(מ"מ) (N) רוחב פתח דלת אחורית
1,887	1,887	1,648	1,648	(מ"מ) גובה פתח דלת אחורית
משקלים				
2,600	2,330	2,320	2,250	(ק"ג) משקל עצמי בקירוב
לפי נתונים במדבקת פרטי הרכב על קורת דלת הנוסע הקדמי			(ק"ג)	גרור עם בלמים
750			(ק"ג)	גרור ללא בלמים
מנוע				
דיזל 2.0L TDCi עם הזרקת אוריאה				סוג
1996				(סמ"ק)
90.03x84.01				(מ"מ)מאמ"מ
3,500/170	3,500/130			(כ"ס/סל"ד)
1,750-2,500/41.29	1,500-2,000/39.25			(ק"ג-מ"ס/סל"ד)
16.5:1				יחס דחיסה
Heavy Duty				מצבר
הזרקת דלק ישירה בלחץ גבוה עם מגדש טורבו				שיטת אספקת דלק
80				(ליטר) קיבולת מיכל דלק
סולר				סוג דלק נדרש



מפרט טכני FORD TRANSIT (המשך)

VAN				דגם
470E	355L	355L	355M	מרכב
HIGH	HIGH	SEMI HIGH	SEMI HIGH	דרגת גובה
תיבת הילוכים				
ידינית 6 הילוכים				סוג
1.721 / 2.839 / 5.441	1.803 / 2.974 / 5.701			ראשון / שני / שלישי
4.935 / 0.794 / 1.00 / 1.223	5.170 / 0.776 / 1.00 / 1.282			רביעי / חמישי / שישי / אחורי
4.1	3.55			יחס העברה סופי
שלדה				
נפרדים, תמוכות מק'פרסון, קפיצים לולייניים בעלי יחס משתנה, מוט מייצב				קדמיים
סרן חי עם קפיצי עלה				אחוריים
בולמי גז				בולמי זעזועים קדמיים ואחוריים
מערכת היגוי				
סבבת ופס שיניים, הגה כח				סוג
13.3	13.3	13.3	11.9	קוטר סיבוב בין מדרכות
מערכת בלמים				
מעגלים כפולים, כוונן עצמי אוטומטי, מערכות ABS+EBD+ESP				סוג
300 מ"מ, דיסק מאוורר, מחוון שחיקה				קדמיים
28 מ"מ x 280 מ"מ דיסק מלא				אחוריים
195/75R 16C	235/65R 16C			צמיגים
כפול	יחיד			גלגל אחורי
מרווחי טיפולים תקופתיים				
(12) 30,000				המוקדם מביניהם ק"מ (חודשים)
36 חודשים או 100,000 ק"מ (המוקדם מביניהם)				טיפול תקופתי
*אפשרות לאחריות יצרן מורחבת בתוספת תשלום, פנה לנציג המכירות				אחריות יצרן

רשימת אביזרים ומערכות

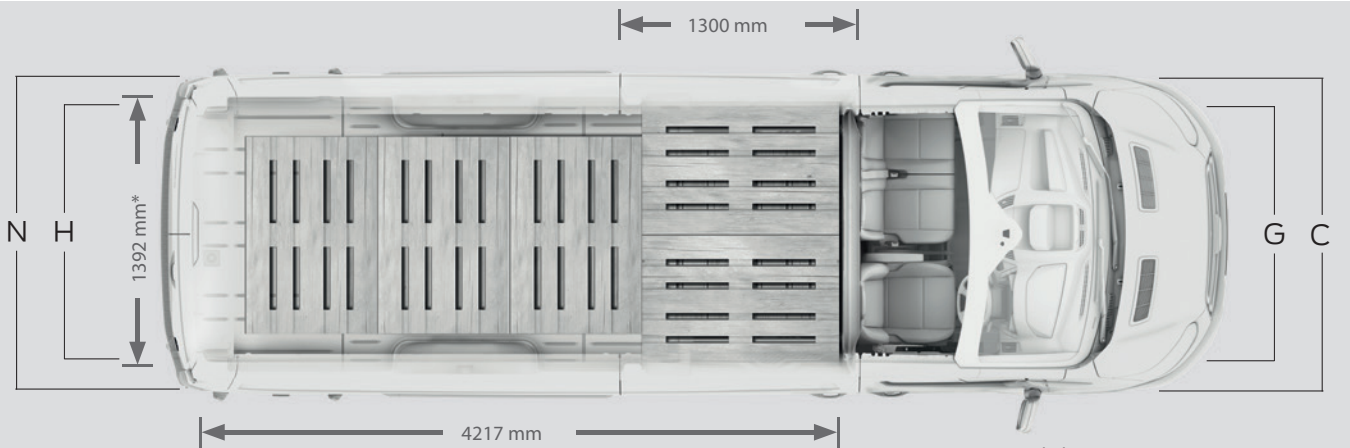
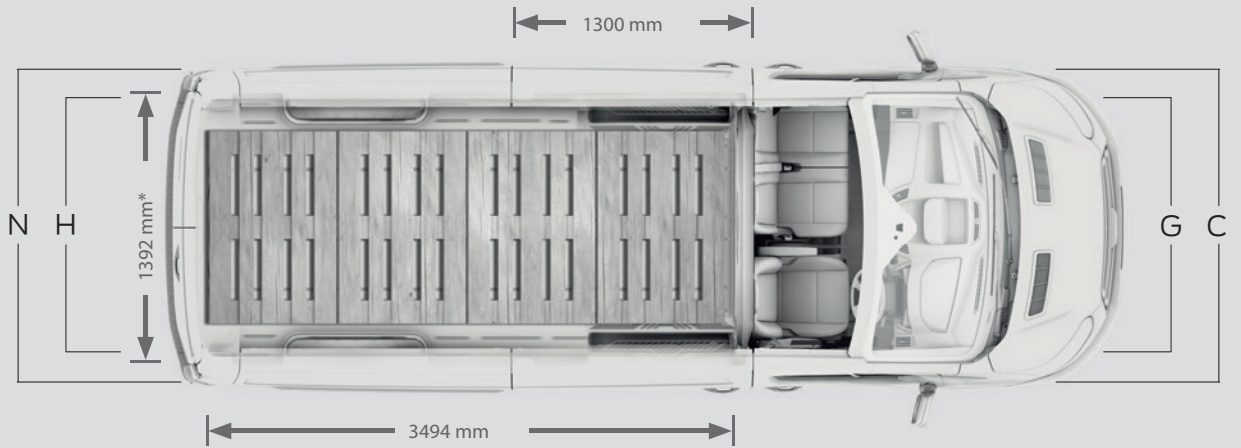
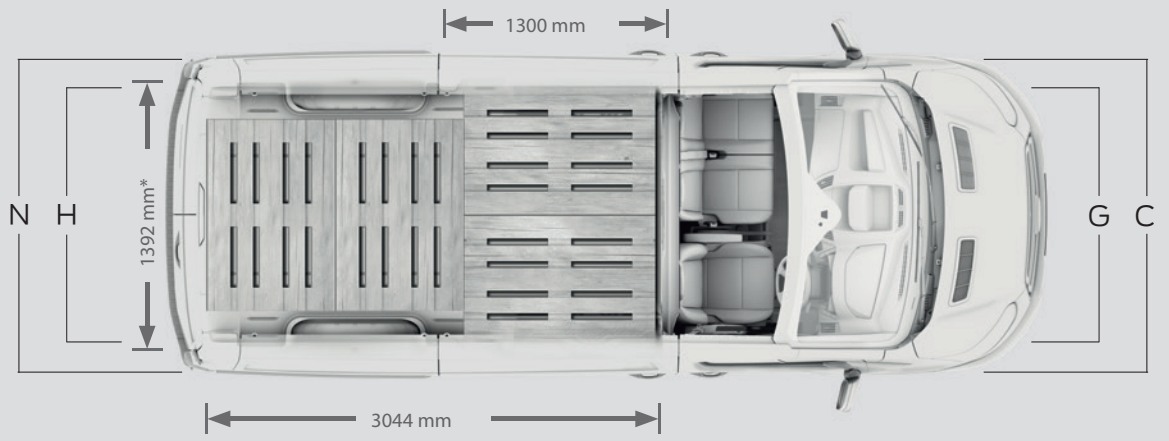
VAN				דגם
470E	355L	355L	355M	מרכב
HIGH	HIGH	SEMI HIGH	SEMI HIGH	דרגת גובה
בטיחות וביטחון				
✓	✓	✓	✓	4W-ABS (Antilock Braking System) עם מערכת EBD (Electronic Brake Distribution)
✓	✓	✓	✓	מערכת בקרת יציבות אלקטרונית ESP (Electronic Stability Program), עם מערכת EBA (Emergency Brake Assist)
✓	✓	✓	✓	מערכת CC (Curve Control) מסייעת בשמירה על השליטה ברכב בעת ביצוע פניה במהירות גבוהה
✓	✓	✓	✓	מערכת HLA (Hill Launch Assist)
✓	✓	✓	✓	מערכת TCS (Traction Control System)
✓	✓	✓	✓	מערכת ROM (Roll Over Mitigation) מסייעת במניעת מצב התהפכות
✓	✓	✓	✓	מערכת LDWS (Lane Departure Warning System) להתרעה בפני סטייה מנתיב
✓	✓	✓	✓	2 כריות אוויר קדמיות, אפשרות ביטול כרית האוויר של הנוסע הקדמי הימני
✓	✓	✓	✓	חגורות בטיחות במושבים הקדמיים - 3 נקודות עיגון, מנגנון גלילה אינרטי עם תופסנים במושב האמצעי
✓	✓	✓	✓	משבת מנוע (Immobiliser) מקורי PATS
✓	✓	✓	✓	מנועלי דלתות - High Security, נעילת דלתות חשמלית מרכזית כפולה
✓	✓	✓	✓	נעילת דלתות אוטומטית עם תחילת הנסיעה ושחרור נעילה אוטומטית בעת תאונה, אפשרות ביטול על-ידי הנהג
✓	✓	✓	✓	אורות בלימה מהבהבים בעת בלימת חירום



רשימת אביזרים ומערכות FORD TRANSIT (המשך)

VAN				דגם
470E	355L	355L	355M	מרכב
HIGH	HIGH	SEMI HIGH	SEMI HIGH	דרגת גובה
חוץ				
✓	✓	✓	✓	פגוש אחורי ברוחב מלא מחולק למספר חלקים
	✓	✓	✓	פלדה 6.5X16
✓				פלדה 6.0X16
✓	✓	✓	✓	גלגל חילופי מלא
✓	✓	✓	✓	פסי הגנה צידיים
✓	✓	✓	✓	קדמיות - עם חלונות
✓	✓	✓	✓	צדית ימנית - נגררת, עם מדרגה
✓	✓	✓	✓	צדית שמאלית - נגררת, עם מדרגה
	✓	✓	✓	אחורית - 2 כנפיים נפתחות ל - 180°
✓				אחורית - 2 כנפיים נפתחות ל - 270°
✓	✓	✓	✓	אחורית - עם מעצור אוטומטי במצב 90° וידית פתיחה פנימית
✓	✓	✓	✓	מראות צד שדה בעלות שדה ראייה מוגדל, פיקוד וקפול חשמלי, מחוממות, עם מהבהבי פנייה
✓	✓	✓	✓	מגיני בוץ אחוריים
✓	✓	✓	✓	מדרגה אחורית משולבת בפגוש
✓	✓	✓	✓	חלונות קדמיים בעלי פיקוד חשמלי
✓	✓	✓	✓	מגבים קדמיים בעלי מצב השהיה ניתן לכוונון ומתז שטיפה חשמלי
✓	✓	✓	✓	פנסים ראשיים הלוגנים בעלי 4 אלומות, פעולת כיבוי מושהה (30 שניות)
✓	✓	✓	✓	כוונון גובה אלומת פנסים ראשיים
✓	✓	✓	✓	פנס בלימה אחורי מוגבה
✓	✓	✓	✓	פנסי ערפל אחוריים
פנים				
✓	✓	✓	✓	מחיצת הפרדה בין מושב הנהג והנוסעים הקדמיים לאזור המטען
✓	✓	✓	✓	דיפון חלקי של אזור המטען
✓	✓	✓	✓	ידית אחיזה פנימית לדלת הצד הנגררת
✓	✓	✓	✓	גלגל הגה מתכוונן ל-4 כיוונים
✓	✓	✓	✓	תאורות שירות - מנורות מותקנות בתקרה, מופעלות ע"י הדלתות הקדמיות עם מעמם תיאטרון
✓	✓	✓	✓	כיבוי אוטומטי של התאורות הפנימיות 30 דקות לאחר כיבוי הרכב
✓	✓	✓	✓	2 ידיות בקרה להפעלת פנסי איתות לפנייה ולהפעלת מגבים ומתז שטיפה - מותקנות על עמוד ההגה
✓	✓	✓	✓	מערכת מיזוג אוויר מקורית נטולת cfc עם מסנן אוויר מיוחד
✓	✓	✓	✓	מחשב דרך (Trip Control) עם מרכז הודעות
✓	✓	✓	✓	מערכת שמע הכוללת רדיו AM/FM, גן תקליטורים, תקשורת Bluetooth והפעלה קולית SYNC, מסך מידע מורחב, שקעי עזר USB + AUX, מתגי הפעלה על גלגל ההגה, 4 רמקולים איכותיים, מיקרופון
✓	✓	✓	✓	תא אחסון עם מכסה מעל ללוח המחוונים
✓	✓	✓	✓	כיסא אחסון בדלתות הקדמיות
✓	✓	✓	✓	תא כפפות
✓	✓	✓	✓	אזור אחסון מעל לראשי הנהג והנוסעים הקדמיים
✓	✓	✓	✓	אזור אחסון נסתר מתחת למושב הנוסע הקדמי הכפול
✓	✓	✓	✓	סוככי שמש לנהג ולנוסע הקדמי
✓	✓	✓	✓	טבעות קשירה
✓	✓	✓	✓	שקעי עזר 12V
מושבים				
✓	✓	✓	✓	מושב נהג בעל 8 כוונים, תמיכת אזור הגב התחתון ומשענת יד
✓	✓	✓	✓	מושב לשני נוסעים, עם משענות ראש אינטגרליות
✓	✓	✓	✓	ריפודי בד



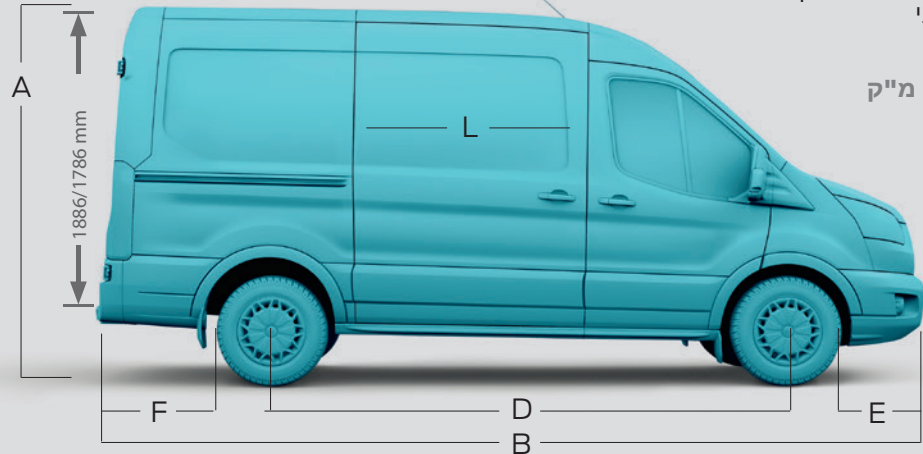


* נמדד בין בתי הגלגלים



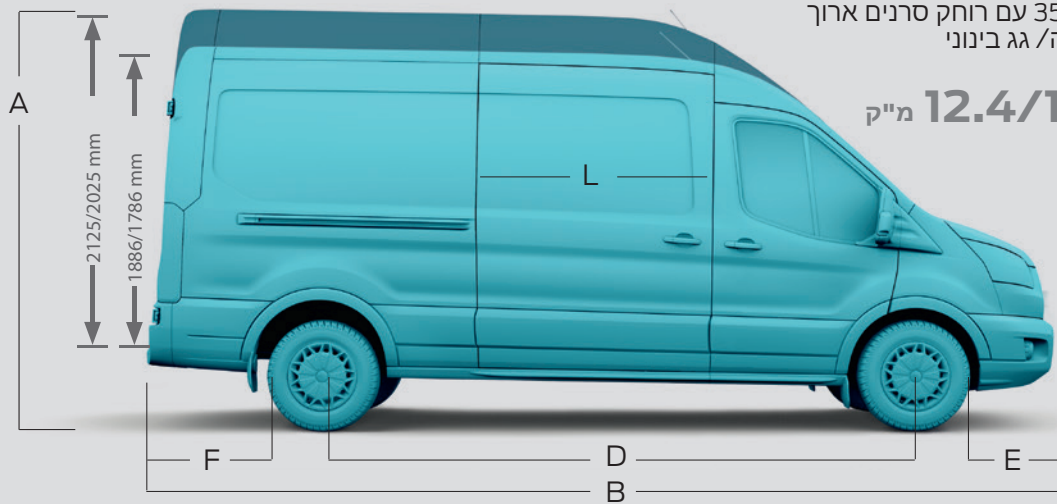
ואן 355M עם רוחק סרנים בינוני
גג בינוני

9.5 מ"ק



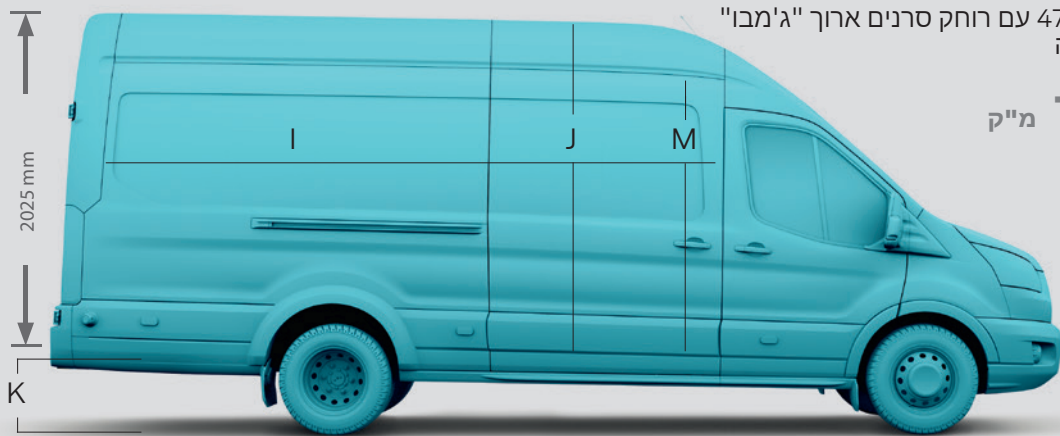
ואן 355L עם רוחק סרנים ארוך
גג גבוה/גג בינוני

12.4/11.0 מ"ק



ואן 470E עם רוחק סרנים ארוך "ג'מבו"
גג גבוה

15.1 מ"ק



01.17/29/586

לתשומת לבך! המידע בעלון זה הינו בינלאומי ומציג נתונים עדכניים למועד הפקתו ושאינם תואמים בהכרח את המכוניות המיובאות בפועל לישראל. חברת פורד ודלק מוטורס בע"מ שומרות לעצמן את הזכות להכניס שינויים במפרט הטכני, באביזרי המכוניות ובעלון זה מכל סיבה שהיא, בכל עת וללא הודעה מוקדמת. פנה לנציג המכירות לקבלת מידע.

מידע נוסף באתר: www.ford.co.il ליצירת קשר עם אולם התצוגה הקרוב: *9777