



# QX60

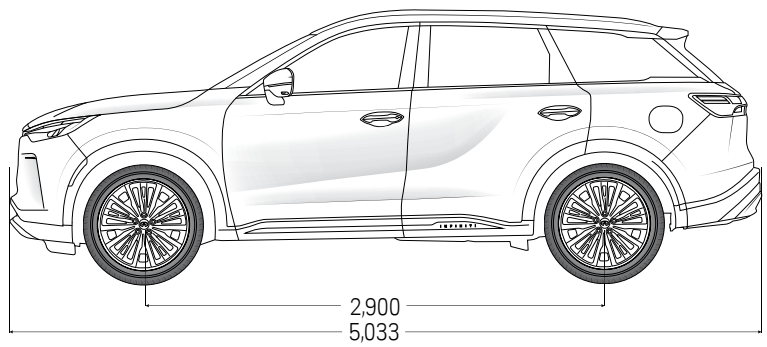
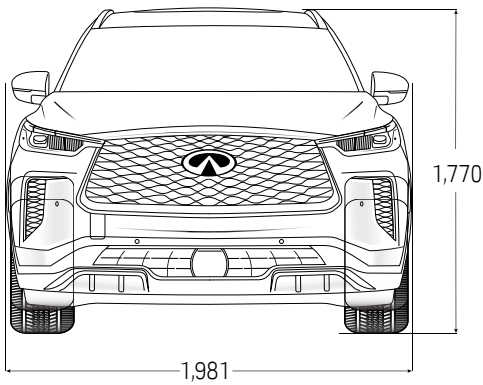
מפרט טכני ורמות גימור



INFINITI

QX60 3.5T			דגם
SUV			סוג מרכב
6/5	7/5	7/5	מספר דלתות/מושבאים
AUTOGRAPH	SENSORY	LUXE	מידות ומשקלים
	5,033		אורך (מ"מ)
	1,770		גובה (מ"מ)
	1,981		רוחב (מ"מ)
	2,900		בסיס גלגלים (מ"מ)
2,112	2,097	2,084	משקל עצמי (ק"ג)
	2,750		משקל כולל מותר (ק"ג)
638	653	666	משקל העמסה מירבי (ק"ג)
	1,335		עומס מירבי בסרן קדמי (ק"ג)
	1,530		עומס מירבי בסרן אחורי (ק"ג)
	750		משקל מירבי של גרור ללא בלמים (ק"ג)
	2,722		משקל מירבי של גרור עם בלמים (ק"ג)
	1,010		שלוחה קדמית (מ"מ)
	1,123		שלוחה אחורית (מ"מ)
	170		מרווח גחון (מ"מ)
	411		נפח תא מטען (ללא מדף) - (ליטר)
	1,178		נפח תא מטען (שורה שלישית מקופלת)-(ליטר)
	70		נפח מיכל דלק (ליטר)
בנזין 95 אוקטן נטול עופרת			סוג דלק
			מנוע
VQ35			דגם מנוע
בנזין, 6 צילינדרים			סוג מנוע ומספר צילינדרים
3,498			נפח מנוע (סמ"ק)
295/6,400			הספק מירבי (סל"ד/כ"ס)
37.3/4,800			מומנט מירבי (סל"ד/קג"מ)
96 X 81			קדח X מהלך (מ"מ)
אוטומטית 9 הילוכים			סוג תיבת הילוכים
כפולה - AWD			הנעה
			ביצועים
11.8			צריכת דלק עירונית (ליטר ל-100 ק"מ)*
9.4			צריכת דלק בינעירונית (ליטר ל-100 ק"מ)*
10.7			צריכת דלק משולבת (ליטר ל-100 ק"מ)*
15			דרגת זיהום אויר
			שילדה
מוט מק'פרסון עם מוט מייצב			מתלים קדמיים
רב חיבור עצמאי עם מוט מייצב			מתלים אחוריים
דיסק מאוורר			בלמים קדמיים
דיסק מאוורר			בלמים אחוריים
הגה כח חשמלי			היגוי
11.8			קוטר סיבוב (מ')
ABS, EBD			מערכת סיוע לבלימה
255/50R20			מידות צמיגים

\* נתוני צריכת הדלק המופיעים במפרט זה הינם לפי נתוני היצרן, על פי בדיקה בתנאי מעבדה. צריכת הדלק בפועל מושפעת מאופי הנהיגה, תנאי הדרך וגורמים נוספים והיא עשויה להיות שונה מן המצוין במפרט זה.



## מפרט אבזור לרכב ברמת גימור LUXE

### מולטימדיה

מערכת מולטימדיה 12.3" עם תמיכה מלאה בעברית, תמיכה בממשקי Apple CarPlay ו-Android Auto\*  
 אלחוטי Apple CarPlay  
 מחשב דרך 12.3" מלא (עם תמיכה בעברית)  
 מערכת שמע עם 9 רמקולים

### בטיחות

10 כריות אוויר  
 עוגני LATCH להתקנה בטוחה של מושב תינוק  
 HBA - אורות גבוהים אדפטיביים  
 RCTA - מערכת לזיהוי תנועה חוצה מאחור  
 LDW - מערכת להתרעה על סטייה מנתיב  
 LDP - מניעת סטייה מנתיב  
 P-FEB - מערכת לבלימה במצבי חירום עם זיהוי הולכי רגל\*\*  
 BSW - מערכת להתרעה בשטח "מת"  
 BSI - התערבות בשטח "מת"  
 DAA - מערכת התרעה על עירנות הנהג  
 FCW - ניטור מרחק מלפנים  
 ICC - בקרת שיוט אדפטיבית  
 AVM - מצלמות היקפיות  
 MOD - זיהוי עצמים נעים  
 SBR - חיישני חגורות בטיחות

### נוחות

מפתח חכם לדלתות קדמיות ותא מטען עם כפתור להנעה זיכרונות למושב נהג ומראות חוץ

בקרת אקלים תלת אזורית  
 פתחי אוורור לכל שורות המושבים  
 הגה טלסקופי עם זיכרונות  
 מנופי העברת הילוכים  
 מראה מרכזית מתכהה אוטומטית  
 בלם יד חשמלי  
 מושבי עור  
 8 מצבים חשמליים לכיוון מושבים קדמיים  
 4 מצבי תמיכה חשמליים למושב נהג  
 2 מצבי תמיכה חשמליים למושב נוסע  
 מושב אחורי מתקפל ומתפצל 60/40  
 הנעה מרחוק

### חיצוני

חישוקי אלומיניום 20"  
 חלון שמש פנורמי נפתח  
 תא מטען חשמלי  
 מראות צד מתכווננות ומתקפלות חשמלית עם חימום  
 חיישני חנייה קדמיים ואחוריים  
 שמשות אחוריות כהות  
 מסילות לגגון  
 שמשה אחורית UV  
 פנסים ראשיים LED  
 אורות יום ואיתות LED  
 חיישני אורות וגשם  
 גלגל חלופי\*\*\*

## מפרט אבזור לרכב ברמת גימור SENSORY בנוסף על LUXE

### מולטימדיה

מערכת שמע BOSE עם 16 רמקולים

### בטיחות

TSR - מערכת לזיהוי תמרורי מהירות

### נוחות

חימום גלגל הגה  
 4 מצבי תמיכה חשמליים למושב נוסע  
 עיסוי למושב קדמיים  
 חימום וקירור למושב קדמיים  
 סוכך שמש ידני לדלת אחורית

## מפרט אבזור לרכב ברמת גימור AUTOGRAPH בנוסף על SENSORY

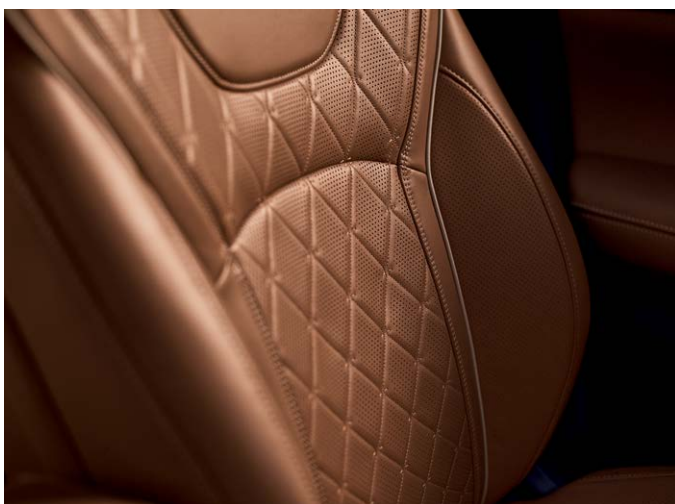
### נוחות

2 מושבי CAPTAIN בשורה שנייה  
 ריפודי עור בשילוב תפרים ייחודיים בצבע כאמל

\* שיקוף מכשירי הסלולאר באמצעות אפל קאר פליי ו/או אנדרואיד אוטו באופן אלחוטי ו/או באופן קווי והפעלת היישומים, לא בהכרח יעבדו מפאת מכשירים שונים עם גרסאות תוכנה שונות שאינם תלויים ביצרן ו/או ביבואן. חלק מיישומי מערכת המולטימדיה המותקנת ברכב זה אינם פעילים בישראל ו/או לא ניתן לעדכן אותם, ייתכן גם כי לא תהיה תמיכה בשפה העברית, ולפיכך אין היצרן או יבואן מחוייבים לכך. בנוסף, המערכת כוללת תשתית גישה אינטרנטית למערכת הניווט ואפליקציות נוספות. יתכן ויישומי מערכת הניווט והאפליקציות הנוספות לא יהיו פעילים עקב מגבלות בחיבור ו/או שימוש בהן על ידי יצרני המכשיר הסלולרי ותוכנות ההפעלה של המכשיר הסלולרי ו/או בשל עדכוני גרסה של ספק מערכת הניווט והאפליקציות הנוספות. \*\* מערכת עזר משלימה לנהג הפועלת בכפוף לתנאי הכביש, מהירות הרכב, אופן הנהיגה ומגבלות נוספות. לפרטים יש לעיין בספר הרכב. \*\*\* מידת הגלגל החלופי שונה ממידות הצמיגים המקוריים, הגלגל החלופי מיועד לנסיעת חירום בלבד עד 80 קמ"ש. \*\*\*\* למכשירים תומכים בטכנולוגיה לפי תקן טעינה QI.

QX60





\*8899 | [infiniti-cars.co.il](http://infiniti-cars.co.il)

עלון זה מבוסס על נתונים שהתקבלו מהיצרן. נתונים אלה נקבעו בבדיקות מעבדה המבוצעות על פי התקנים האירופאיים המחייבים. נתונים אלה מבוססים, בין היתר, על תקינות מלאה של הרכב והמנוע. חלק מהנתונים במפרט הנם נתונים יחסיים, שנועדו להשוואה בלבד ביחס לכלי רכב אחרים. התמונות להמחשה בלבד. היצרן/או היבואן שומרים לעצמם את הזכות לשנות, ללא הודעה מוקדמת, את המפרט הטכני, הציווי, התוספות והאבזור. מפרט זה אינו מהווה מצג מחייב. ט.ל.ח.

קוד דגם	תיאור דגם	רמת האבזור הבטיחותי
40	QX60 3.5L LUXE 4X4	6
39	QX60 3.5L SENSORY 4X4	6
N/A	QX60 3.5L AUTOGRAPH 4X4	6

רמת בטיחות נמוכה **0** **1** **2** **3** **4** **5** **6** **7** **8** רמת בטיחות גבוהה

### פירוט מערכות הבטיחות המותקנות ברכב

- 10 כריות אוויר
- מערכת אקטיבית למניעת סטייה מנתיב
- בלימה אוטומטית בעת חירום
- בקרת שיוט אדפטיבית
- זיהוי כלי רכב ב"שטח מת"
- בלימה אוטומטית בנסיעה לאחור
- התרעה במצב של עייפות
- מערכת למניעת שכחת ילד ברכב
- מערכת בלימת חירום מפני הולכי רגל או רוכבי אופניים
- מערכת אקטיבית למניעת התנגשות צד ב"שטח מת"

מקרא: ● מערכת מותקנת בדגם הרכב ○ מערכת אופציונאלית להתקנה × מערכת שאינה מותקנת בדגם הרכב

\* נתוני היצרן עפ"י בדיקת מעבדה, תקן: EPA 40 CFR PART 86, EPA 40 CFR PART 600. צריכת הדלק בפועל עשויה להיות שונה משמעותית הואיל והיא מושפעת מאופי הנהיגה, השימוש ברכב, תנאי הדרך וגורמים נוספים. \*\* הדרגה מחושבת לפי תקנות אוויר נקי (גילוי נתוני זיהום אוויר מרכב מנועי בפרסומת), התשס"ט 2009.

דרגת זיהום אוויר **	משולב	בינעירוני	עירוני	נתוני צריכת דלק (בליטרים ל-100 ק"מ)*
15	10.7	9.4	11.8	QX60 3.5L LUXE 4X4
15	10.7	9.4	11.8	QX60 3.5L SENSORY 4X4
15	10.7	9.4	11.8	QX60 3.5L AUTOGRAPH 4X4

זיהום מזערי **1** **2** **3** **4** **5** **6** **7** **8** **9** **10** **11** **12** **13** **14** **15** זיהום מירבי

**\*8899 | [infiniti-cars.co.il](https://infiniti-cars.co.il)**