



THE M5

מפרט טכני ורשימת אביזרים ומערכות



BMW M5		דגם
מרכב		מספר דלתות / מושבים
5 / 4		אורך / רוחב / גובה
1,473 / 1,903 / 4,983		רוחב כולל מראות
2,126		בסיס גלגלים / קוטר סיבוב
12.6 / 2,982		שלוחה קדמית / שלוחה אחורית
1,113 / 888		מרווח גחון
132		נפח תא מטען
530		נפח מיכל דלק
68		משקל עצמי*
2,044		משקל מותר לגרירת גרור עם בלמים**
2,000		משקל מותר לגרירת גרור ללא בלמים**
750		עומס מירבי מותר על הגג
100		

מנוע ומערכת הנעה		
M V8 high-performance engine 4 / 8 / אורכי		סוג מנוע / מספר צילינדרים / שסתומים לצילינדר
הנעה לכל הגלגלים M xDrive		סוג הנעה
TwinPower Turbo טכנולוגיית		גדישת טורבו
הזרקת דלק ישירה בדיוק גבוה		סוג הזרקת דלק / טכניקת הזרקת דלק
4,395		נפח מנוע
89.0 / 88.3		קדח / מהלך
600 / 6,000		הספק המנוע / בסל"ד
76.48 / 1,800-5,600		מומנט מירבי / בסל"ד
10:1 / 98 אוקטן נטול עופרת		יחס דחיסה / סוג דלק (מומלץ)
אירו 6 (EU6)		תקן זיהום אוויר

תיבת הילוכים		
M Steptronic תיבת הילוכים אוטומטית ספורטיבית, 8 הילוכים קדמיים		סוג תיבת הילוכים
1.72 / 2.143 / 3.2 / 5		יחסי העברה הילוך ראשון / שני / שלישי / רביעי
0.64 / 0.823 / 1 / 1.313		הילוך חמישי / שישי / שביעי / שמיני
3.478		הילוך נסיעה לאחור
3.154		יחס העברה סופי

ביצועים		
250		מהירות מירבית
3.4		0-100 קמ"ש
10.6 / 8.2 / 14.8		צריכת דלק (עירוני / בין עירוני / משולב)
243		פליטת CO2 ממוצעת

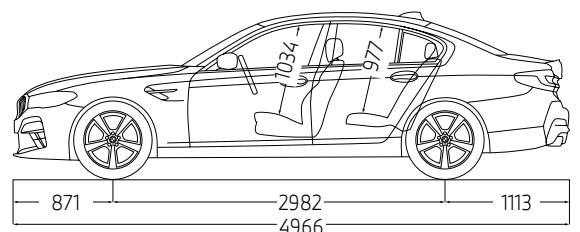
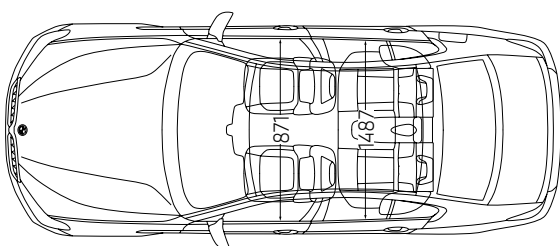
בטיחות ודינמיקת נהיגה		
שינוי וסבבת / חשמלי (EPS)		סוג ההגה / תגבור
דיסק מאוורר מחורר		בלמים קדמיים
דיסק מאוורר מחורר		בלמים אחוריים
1,594 / 1,626		רוחב סרן קדמי / אחורי

מערכת החשמל		
70 / תא המטען		קיבול המצבר / מיקום המצבר
אמפר-שעה		

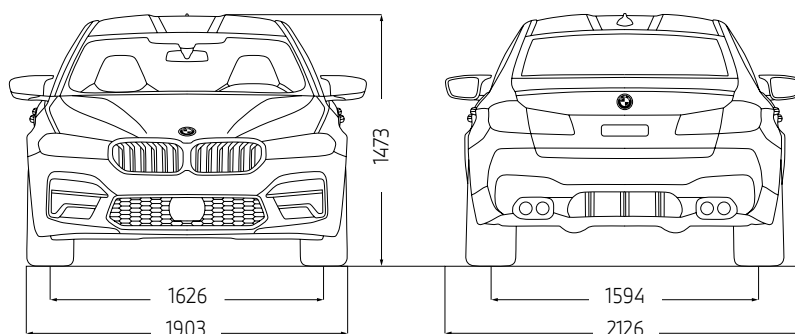
BMW EfficientDynamics		
■ / ■ / ■		כיבוי מנוע אוטומטי בעצירה / הגה כוח חשמלי / אחזור אנרגיית בלימה
■		אמצעים אווירודינמיים מיוחדים
■ / ■		צמיגים בעלי התנהגות נמוכה לגלגול *** / מצמד מדחס מזגן

* המשקל העצמי כולל משקל נהג של 75 ק"ג ותוספות אופציונליות אותן שקלל היצרן. יתכנו הבדלים במשקל העצמי בין רמות הגימור השונות.
 ** על פי תקנות התעבורה בישראל
 *** עבור צמיגים סטנדרטיים

כל המידות באיורים הן במ"מ



דגם	BMW M5
רמת אבזור	Exclusive
טכנולוגיה ומערכות הנעה והיגוי	
■	תיבת הילוכים אוטומטית M-Steptronic בעלת 8 הילוכים ו-Drivelogic להתאמת תפקוד לסגנון נהיגה נבחר
■	מתלים אדפטיביים להתאמת תפקוד מערכת המתלים לסגנון נהיגה נבחר
■	בלמי M מאווררים וקדוחים עם קאליפרים שחורים או אדומים לבחירה
■	הנעה כפולה M xDrive ייחודית המאפשרת בחירה בין הנעה כפולה להנעה אחורית
■	דיפרנציאל אחורי אקטיבי M לאחזקה ויציבות אופטימליים
■	מערכת היגוי M-Servotronic להתאמת תפקוד לסגנון נהיגה נבחר
■	מצבי נהיגה M1 ו-M2 הניתנים להתאמה אישית
■	גלגל הגה M מצופה עור עם בקרי הפעלה לתיבת ההילוכים ומערכת הבידור והמידע
■	מנגנון עצור / סע (Start Stop)
מערכות עזר לנהג	
■	מסך לוח מחוונים ייחודי ל-M5 בגודל 12.3" המותאם למצב הנהיגה הנבחר
■	תצוגה עילית ייחודית ל-M5
חבילת Parking Assistant Plus מכילה:	
■	חיישני חניה היקפיים מערך מצלמות היקפיות הכולל מבט עילי ו-3D View עם 8 זוויות צילום שונות חניה אוטומטית בלחיצת כפתור במקביל ובניצב בלימה אוטומטית בחניה (עד 5 קמ"ש) בנסיעה לאחור Reversing Assistant - זיכרון אוטומטי בלחיצת כפתור של תוואי מסלול הנסיעה עד 50 מטר וסיוע בנסיעה לאחור החוזרת על אותו התוואי
ראות ותאורה	
■	תאורת LED מלאה אשר כוללת פנסי חזית BMW Laser Light אדפטיבים עוקבי פניה אשר כוללים אלומת אור גבוהה
■	בטכנולוגיית לייזר המגיעה למרחק 600 מטר
■	בקרת אלומה גבוהה (High beam assistant)
■	מראה פנימית ומראת צד נהג עם עמעם למניעת סנוור
■	תאורת פנים הכוללת תאורת אווירה ייחודית במגוון צבעים ושילובים
בטיחות	
■	6 כריות אוויר עם אפשרות לניתוק כרית אוויר נוסע קדמי
■	מערכות ABS, DSC, CBC, DBC
■	נקודות עיגון ISOFIX במושב אחורי להתקנת מושבי בטיחות לילדים
■	חבילת Driving Assistant Professional הכוללת: התרעה בפני סטייה מנתיב עם תיקון אקטיבי התרעה בפני רכב בשטח מת עם תיקון אקטיבי התרעה וסיוע בבלימה בפני פגיעה בהולכי רגל במהירויות עירוניות התרעה וסיוע בבלימה בפני פגיעה בכלי רכב במהירויות עירוניות ובינעירוניות התרעה בפני תעבורה צולבת בנסיעה לפנים ולאחור התרעה למניעת פגיעה מאחור מערכת בקרת שיוט אדפטיבית הכוללת שמירת מרחק, עצירה מלאה וזינוק מעמידה עד 210 קמ"ש מערכת בקרת היגוי ושמירה על הרכב במרכז הנתיב התרעה בפני התנגשות צידית הכוללת התערבות אוטונומית בהיגוי הרכב מערכת סיוע לנהג בתמרונים חירום
■	התרעת עייפות נהג
עיצוב חיצוני	
■	חבילת עיצוב חיצונית Individual Shadow Line בשחור מבריק
■	פנסי חזית בגימור M Lights Shadowline
■	דיפוזר אחורי M
■	ספויילר אחורי M
■	גג מסיבי פחמן (CPRF)
■	מראות צד M מחוממות ומתכווננות חשמליות עם פנסי איתות וקיפול חשמלי
■	שמשות אחוריות כהות



דגם	BMW M5
רמת אבזור	Exclusive
עיצוב פנימי	
■	גימור פנים אלומיניום Carbon Structure עם פס מבליט כרום
■	גימור כסוף לכפתורי הפנים Galvanic embellisher for controls
■	חיפוי תקרה בגוון אפור Anthracite
■	בורר הילוכים M ייחודי
■	לוגו M5 מואר על משענות הראש
■	חגורות בטיחות M
מושבים ואביזרי נוחות	
■	מושבים קדמיים M-Multifunctional מתכווננים חשמלית עם זיכרונות
■	ריפוד עור Merino
■	אזור וחיומום במושבים קדמיים
■	יילון אחורי חשמלי ויילונות צד אחוריים
■	פיצול וקיפול משענת מושב אחורי ביחס 40:20:40
אבזור נוסף פנימי וחיצוני	
■	מערכת בקרת אקלים דיגיטלית מפוצלת ל-4 אזורים עם פתחי אוויר מאחור
■	BMW Display Key - מפתח חכם וייחודי הכולל צג מגע המציג מידע מגוון אודות הרכב
■	כפתור התנעה (ללא מפתח)
■	פתיחת ונעילת דלתות ללא מפתח (Comfort Access)
■	סגירה רכה (ואקום) אוטומטית לדלתות
■	פתיחה חשמלית לדלת תא המטען ללא מגע יד
מידע ובידור	
-Live cockpit Professional	
■	מערכת פיקוד iDrive Touch לשליטה על מערכות הרכב
■	Hey BMW הפעלה קולית אינטואיטיבית באנגלית
■	מסך מגע מרכזי ברזולוצייה גבוהה בגודל 12.3"
■	לוח שעונים עם תצוגה צבעונית בגודל 12.3"
■	BMW Navigation Professional מערכת ניווט מקורית עם תצוגה 3D
■	מערכת הפעלה BMW Operating System 7 בשפה העברית
■	ספר רכב מובנה במסך בשפה העברית
■	מערכת שמע Harman Kardon בעלת 16 רמקולים, מגבר 9 ערוצים והספק 464W
■	תקשורת Bluetooth כולל ממשק Audio, חיבור USB
■	ממשק Apple Carplay*
■	טעינה אלחוטית לטלפון הנייד**
■	Control Gestures - תפעול מערכת המידע והבידור בעזרת מחוות ידיים
חישוקים וצמיגים	
■	חישוקי סגסוגת קלה 20" דגם M Double-spoke style 706 או חישוקי סגסוגת 20" M Double-spoke style 810 לבחירה.
■	צמיגים קדמיים במידה 275/35R20
■	צמיגים אחוריים במידה 285/35R20
■	חיישני לחץ אוויר בצמיגים
■	ערכה לתיקון תקר

חבילת ביצועים Competition אופציונלית בתוספת תשלום:	
■	שדרוג הספק מנוע ל- 625 כ"ס ב- 6000 סל"ד
■	שיפור תאוצה 0-100 קמ"ש ל 3.3 שניות
■	חישוקי סגסוגת יחודיים מחושלים 20" M 789 Y-spoke style light alloy wheels
■	מתלי M יחודיים אשר נמוכים ב 7 מ"מ לעומת הסטנדרט
■	גריל כליות קדמי M בשחור מבריק
■	ספויילר אחורי M בצבע שחור
■	מראות צד M בצבע שחור
■	כונסי אוויר בכנפיים הקדמיות בצבע שחור
■	סמלים בצבע שחור כולל כיתוב Competition על דלת תא המטען
■	כיתוב M5 על שטיחי הנהג + הנוסע הקדמיים

* פועל רק עם חלק מהמכשירים הניידים
 ** באמצעות טלפון נייד מתוצרת אפל בלבד התומך ומאפשר זאת ובכפוף למגבלות שונות

