

**DACIA**  
החשבון פשוט.

# ALL-NEW DACIA LOGAN



# סטייל ויש בו קסם מיוחד

תאורת המותג החדשה בצורת Y מלפנים ומאחור, מעניקה לרכב נוכחות ייחודית ובולטת. האלומה הרחבה של הפנסים הקדמיים - הכללת תאורת LED - מספקת ראות מרבית. הגלגלים החדשניים והייחודיים מוסיפים את הטאץ' הסופי ללוגאן החדש, שיש בו הכול!

דאצ'יה לוגאן החדש - מכונית סלון אלגנטית ועכשווית שתהיה גדולה מספיק כדי להכיל את כל המשפחה שלך תוך שמירה על מחירים שווה לכל כיס. זהו ההלך רוח של דאצ'יה. משפחתית מעוצבת ועם הדגשים הלבנים סביב הלוגו, הגריל החדש מעניק לו מראה מודרני. גריל הפגוש מוסיף לאופיו המרשים.











# מעבר לציפיות שלך

תאורה ומגבי שמשות אוטומטיים. לחצני בקרה נגישים הממוקמים בהישג יד, מאפשרים לעיניך להישאר ממוקדות בכביש. בנוסף, טכנולוגיות שונות המסייעות לך לנהוג בצורה רגועה, ללא קשר לנסיבות: חיישני חניה קדמיים ואחוריים, מצלמה אחורית, בלם חניה חשמלי, מערכת בלימת חירום אוטומטית ומערכת התרעה על שטחים מתיים. בדאצ'יה לוג'אן יש את כל מה שאתה צריך גם לנסיעות קצרות וגם לנסיעות ארוכות.

דאצ'יה לוג'אן הופך את החיים לפשוטים יותר כשנכנסים לרכב, הדלתות שנפתחות אוטומטית עם הדיבורית עושות את כל ההבדל. בתוך הרכב תגלו אווירה נעימה הכוללת כיסויים, בדים וגימורים אטרקטיביים. הכל תוכנן בקפידה כדי להקל על הנהיגה: לוח המחוונים הפנורמי בזווית לכיוון הנהג, מסך חדש בגובה העיניים בגודל 8 אינץ', מערכת מולטימדיה עם חיבור ליישומי סמארטפון,



מסך מגע 8 אינץ'



כניסה ללא מפתח



בלם חניה חשמלי



# להיכנס לרכב שגורם לך להרגיש בנוח

ידידת ההילוכים הקצרה וכוח הסיוע בהיגוי הופכים את התפעול ואת תמרוני החניה לפשוטים. בחלק האחורי של הרכב, מרווח הרגליים הוא בין הטובים מסוגו. הפיצול של 1/3-2/3 המקפל את ספסל המושב האחורי, מאפשר לך להתאים את החלל כך שיתאים לכל הצרכים שלך.

בדאצ'יה לוגאן החדש החלל הפנימי הולך רחוק יותר: מושבים נוחים, משענות ראש מתכווננות, מושב נהג מתכוון לגובה והגה שניתן לכוון הן לגובה והן לעומק. תהיו בטוחים שתנוחת הנהיגה תוכננה במיוחד עבורכם. משענת היד המרכזית גבוהה וכוללת אחסון פנימי כדי לאפשר לך נהיגה רגועה.



שלושה מושבים אמיתיים מאחור



משענת יד עם קיבולת אחסון של 1.2 ליטר



ריפוד חדש









# מרחב שימושי

הכל נמצא בהישג יד: תא הכפפות, משענת היד המרכזית, תאי הדלתות הקדמיים והאחוריים, מקום אחסון בחלק האחורי של המושבים הקדמיים. הכל תוכנן כדי להבטיח שכל מילימטר ינוצל לשימוש וכל הנוסעים שלך יוכלו להפיק את המרב מהמרחב. או במילים אחרות, דאצייה לוגאן החדש מגיע עם רוח משפחתית מובנית.

איך תמצאו מקום לכל מה שתמצאו לקחת איתכם? פתרון האחסון המובנה ותא המטען הגדול עם אדן טעינה מונמך ופתיחה מרוחק, יהפכו את חייכם לקלים יותר ותוכלו להתפנק מבחירה.



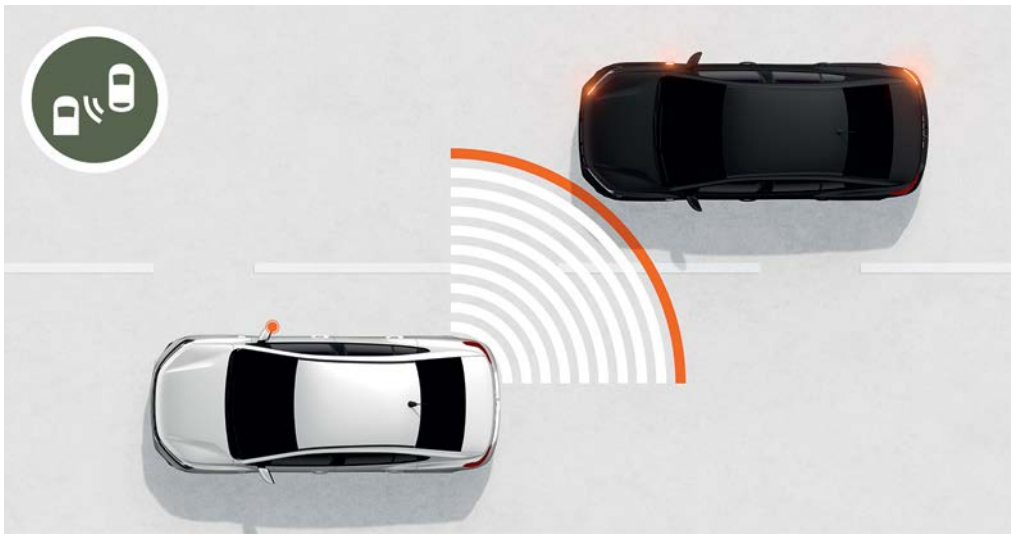
תא מטען גדול: 528 דמ"ק ו-628 ליטר



שטח אחסון: 21 ליטר

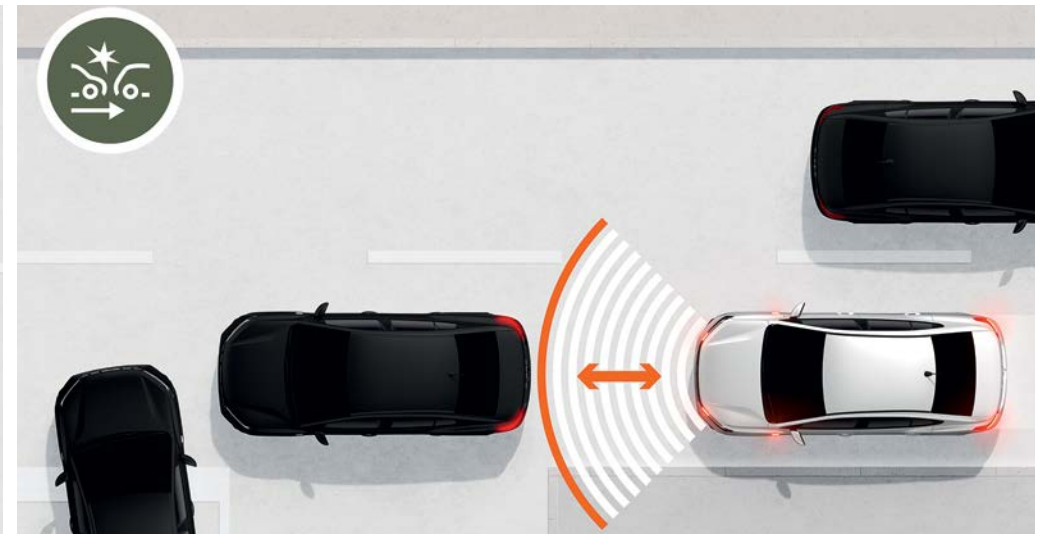
# בטוח בכל שלב בדרך

עזרי הנהיגה מספקים שדרוג מקיף לבטיחות ולחיוויית הנהיגה שלך. נסיעות ארוכות, דילוגים קצרים, עקיפה, בלימה, חניה... בכל מצב, הרכב שומר עליך ומגן עליך באמצעות מערך כריות האוויר שלו.



## התראת שטח מת

רוצים להחליף נתיב? דאצ'יה לוגאן החדש דואג לעדכן אותך על אובייקטים מאחוריך או בצידך: מכניות, משאיות, אופנועים או הפרעות אחרות.



## בלימת חירום אוטומטית

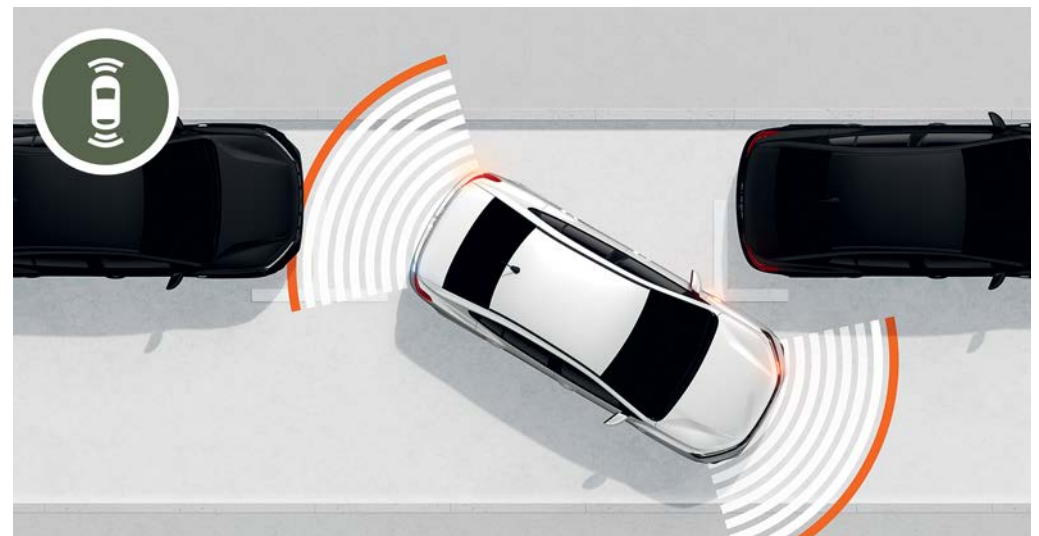
החיישן הקדמי של המערכת מנטר את המרחק בינך לבין הרכב מלפנים. התראה כפולה קולית וחזותית מודיעה לך אם הוא מאט או נעצר. אם תגובת הנהג איטית או לא מספקת, סיוע הבלימה חל באופן אוטומטי.





### סיוע בתחילת נסיעה במדרון

אין צורך להילחץ כאשר אתה מתחיל נסיעה במדרון. פונקציה זו מונעת באופן מיידי מהרכב לנוע לאחור בעת שחרור דוושת הבלם. אתה כבר לא צריך את בלם החניה כדי לעזור לך; התנעת הרכב שלך קלה ופשוטה.

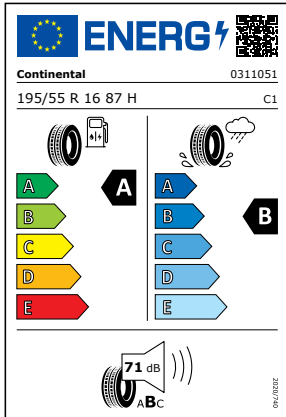
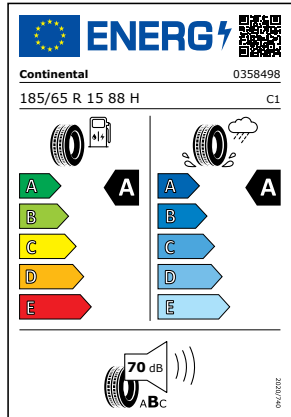


### חיישני חניה קדמיים ואחוריים ומצלמה אחורית

דאצ'יה לוגאן החדש הוא השותף המושלם שלך לנסיעות ברחבי העיר. ההוכחה: מערכת החיישנים שלה שמתריעים על מכשולים מחוץ לשדה הראייה שלך.

TCe 90 CVT		מתלים
פסאודו מקפרסון		מתלים קדמיים
סרן קשיח למחצה, anti roll bar		מתלים אחוריים
בלמים		בלמים
דיסק מאוורר		בלמים קדמיים
תוף		בלמים אחוריים
צמיגים		צמיגים
EXPRESSION: 185/65 R15		מידת צמיגים
EXPRESSION PLUS: 195/55 R16		
משקלים		משקלים
1,191		משקל עצמי (ק"ג)
1,589		משקל כללי (ק"ג)
398		משקל העמסה מירבי (ק"ג)
880		עומס מירבי בסרן הקדמי (ק"ג)
905		עומס מירבי בסרן האחורי (ק"ג)
595		משקל מירבי של גרור ללא בלמים (ק"ג)
1,110		משקל מירבי של גרור עם בלמים (ק"ג)
תצרוכת דלק		תצרוכת דלק
EXPRESSION: 5.7		צריכת דלק משולבת (ליטר ל-100 ק"מ)**
EXPRESSION PLUS: 5.8		
50		נפח מיכל דלק (ליטר)

TCe 90 CVT		מנוע
בנזין		סוג דלק
H4D E4		דגם מנוע*
3 (12)		מספר בוכנות (מספר שסתומים)
999		נפח (סמ"ק)
72.2X81.4		קדח X מהלך (מ"מ)
90/4,500-5,000		הספק מירבי (סל"ד/כ"ס)
14.5/1,750		מומנט מירבי (סל"ד/ק"מ)
רב נקודתית		אספקת דלק
מגדש טורבו		אספקת אוויר
יורו 6		תקן זיהום אוויר אירופאי
תיבת הילוכים		תיבת הילוכים
CVT		סוג התיבה
מערכת היגוי		מערכת היגוי
הגה כוח		סוג
10.7		קוטר סיבוב בין מדרכות (מ')
ביצועים		ביצועים
172		מהירות מירבית (קמ"ש)
13.8		תאוצה 0-100 קמ"ש (שניות)



\* באם השימוש ברכב יהיה בעיקרו בנסיעה עירונית, יתכן ותדלק נורת אזהרה ביחס למסנן החלקיקים של המנוע. במצב זה תתחייב נסיעה בין עירונית לזמן ומהירות מסוימים לפי הנחיות היצרן כדי לבצע ניקוי למסנן הנ"ל. כמו כן, בהתאם לאופי השימוש ברכב ייתכן ותדלק נורת אזהרה לפיה יש לבצע החלפת שמן ומסנן השמן של המנוע מוקדם ממועד ההחלפה הנדרש על ידי היצרן בתכנית התחזוקה התקופתית לרכב. לפרטים נוספים ואופן הטיפול הנדרש יש לעיין בספר הרכב ובחוברת אחריות ושירות. \*\* נתוני צריכת הדלק הם עפ"י תוצאות מבחן מעבדה. צריכת הדלק בפועל עשויה להיות שונה משמעותית הואיל והיא מושפעת מאופי הנהיגה, השימוש ברכב, תנאי הדרך וגורמים נוספים. לתשומת לב המזמין - מותגי ונתוני הצמיגים המסופקים על ידי היצרן לדגם רכב עשויים להשתנות בכל אחד מהמקרים הבאים: (1) עבור אותו דגם עם חבילת גימור זהה (2) בהתאם לרמת הגימור של הרכב (3) על פי החלטת היצרן בין מועד ההזמנה למועד האספקה בפועל.



קוד דגם	תיאור דגם	רמת האנזור הבטיחותי
177	לוגאן 1.0 ל' טורבו בנזין אונ' 90 כ"ס EXPRESSION	0
176	לוגאן 1.0 ל' טורבו בנזין אונ' 90 כ"ס EXPRESSION PLUS	1

**פירוט מערכות הבטיחות המותקנות ברכב ברמות גימור EXPRESSION:**

6 כריות אוויר	× בקרת שיוט אדפטיבית	× התרעה במצב של עייפות	× מערכת אקטיבית למניעת התנגשות צד ב"שטח מת"	× התרעת היסח דעת הנהג
× מערכת אקטיבית למניעת סטייה מנתיב	× זיהוי כלי רכב ב"שטח מת"	× מערכת למניעת שכיחת ילד ברכב	× מערכת בלימת חירום מפני הולכי רגל או רוכבי אופניים	× אזהרת פתיחת דלת
● בלימה אוטומטית בעת חירום	× בלימה אוטומטית בנסיעה לאחור	× בקרת בקרת מהירות חכמה (ISA)	× הכנה להתקנת מנעולי אלכוהול	

**פירוט מערכות הבטיחות המותקנות ברכב ברמת גימור EXPRESSION PLUS:**

6 כריות אוויר	× בקרת שיוט אדפטיבית	× התרעה במצב של עייפות	× מערכת אקטיבית למניעת התנגשות צד ב"שטח מת"	× התרעת היסח דעת הנהג
× מערכת אקטיבית למניעת סטייה מנתיב	● זיהוי כלי רכב ב"שטח מת"	× מערכת למניעת שכיחת ילד ברכב	× מערכת בלימת חירום מפני הולכי רגל או רוכבי אופניים	× אזהרת פתיחת דלת
● בלימה אוטומטית בעת חירום	× בלימה אוטומטית בנסיעה לאחור	× בקרת בקרת מהירות חכמה (ISA)	× הכנה להתקנת מנעולי אלכוהול	

מקרא: ● מערכת מותקנת בדגם הרכב ○ מערכת אופציונלית להתקנה × מערכת שאינה מותקנת בדגם הרכב

**דרגת זיהום אוויר מרכב מנועי\*\***



דגם	נתוני צריכת דלק משולבת WLTP בליטרים ל-100 ק"מ*	דרגת זיהום אוויר
לוגאן 1.0 ל' טורבו בנזין אונ' 90 כ"ס EXPRESSION	5.7	10
לוגאן 1.0 ל' טורבו בנזין אונ' 90 כ"ס EXPRESSION PLUS	5.8	10

\* נתוני היצרן עפ"י בדיקת מעבדה, REGULATION (EC) 715/2007, 80/1268/EEC. צריכת הדלק בפועל עשויה להיות שונה משמעותית הואיל והיא מושפעת מאופי הנהיגה, השימוש ברכב, תנאי הדרך וגורמים נוספים. \*\* המדד מחושב לפי תקנות אוויר נקי (גילוי נתוני זיהום אוויר מרכב מנועי בפרסומת) התשס"ט 2009.



EXPRESSION PLUS    EXPRESSION

### אבזור חיצוני

•	•	תאורת ראשית FULL LED
•	•	תאורת יום LED
•	•	פנסי ערפל
	•	חישוקי פלדה "15 + צלחות נוי SORANE
•		חישוקי אלומיניום "AMARIS 16
•	•	מראות צד מתכווננות חשמלית וידיות בצבע הרכב

### אבזור בטיחותי

•	•	6 כריות אוויר
•	•	בלימה אוטונומית עם ניטור מרחק מלפנים
•	•	מערכת MCVSON הכוללת זיהוי הולכי רגל, זיהוי רכב דו גלגלי, בקרת סטייה מנתיב וזיהוי תמרורי מהירות
•		מערכת לזיהוי שטח מת
•	•	מערכת למניעת נעילת גלגלים בבלימה - ABS
•	•	מערכת בקרת יציבות - ESP
•	•	מערכת לבלימה במצבי חירום - EBA***
•	•	מתג ניתוק כרית אוויר קדמית במושב ליד הנהג
•	•	עוגני ISOFIX במושבים אחוריים
•	•	ניטור לחץ אוויר בגלגלים
•	•	חיישני חגורות בטיחות מלפנים ומאחור
•	•	גלגל חלופי

EXPRESSION PLUS    EXPRESSION

### אביזרי נוחות ותפעול

•	•	מערכת מולטימדיה "8.0 MediaNav Evolution עם תאימות ל-Apple CarPlay ול-Android Auto*
•	•	4 רמקולים
•	•	מצלמה אחורית
•	•	חיישני חניה קדמיים ואחוריים
•		בלם חנייה חשמלי
•	•	4 חלונות חשמל + הפעלה אוטומטית לנהג
•		מפתח חכם
	•	מזגן אוויר מקורי
•		בקרת אקלים**
•	•	בקרת שיוט נשלטת מההגה הכוללת מגביל מהירות
•	•	חיישני אורות וגשם
•	•	גימור פנים שחור משולב בד
•	•	ריפוד בד שחור
•		קונסולה מרכזית + תא אחסון
	•	מושבים קדמיים מתכווננים לגובה ולמרחק + משענת יד לנהג
	•	גלגל הגה מתכוונן לגובה ולעומק
•	•	הגה, ידית הילוכים וידיות בתא הנוסעים בעיטור כרום
•	•	כיסים בגב המושבים הקדמיים
	•	שקע 12V + שקע USB
•	•	קפול מושב אחורי 1/3-2/3

- \* תאימות מכשיר הסלולר לתוכנת הבלוטות' אינה תקפה לכל המכשירים המשווקים בישראל ואין היצרן מחויב לכך. חלק מיישומי מערכת המולטימדיה המותקנת ברכב זה אינם פעילים בישראל ו/או לא ניתן לעדכן אותם, ולפיכך אין היצרן או היבואן מתחייבים לכך. בנוסף, המערכת כוללת תשתית גישה אינטרנטית למערכת ניווט. ייתכן ויישומי מערכת הניווט לא יהיו פעילים עקב עדכוני גרסה של ספק מערכת הניווט.
- \*\* לחיצה תכופה על דוושת הבלם של הרכב (פמפום תדיר), עשויה לגרום לירידה בתפוקת מזגן הרכב במקרים מסוימים, מומלץ להימנע מפמפום כאמור.
- \*\*\* מערכת עזר משלימה לנהג הפועלת בכפוף לתנאי הכביש, מהירות הרכב, אופן הנהיגה ומגבלות נוספות. לפרטים יש לעיין בספר הרכב.

# נהג, טייל, תיהנה... זו הרוח של דאצ'יה!

בטוח שעשית את הבחירה הנכונה. המשמעות שלה היא בחירה באיכות, באמינות, בעיצוב, בנוחות, ומעל לכל - במחיר הוגן. המשמעות היא שאתה מסוגל לקנות לעצמך רכב חדש שעונה על הצרכים והרצונות שלך. ולסיום, המשמעות של נסיעה בדאצ'יה היא שאינך צריך יותר לשים את כל כספך על הרכב שלך - אתה עדיין יכול לצאת לחופשה, להעניק לבת שלך את הגיטרה שעליה היא חלמה או פשוט לחסוך את הכסף. עם דאצ'יה, תוכל להגיע לאן שאתה רוצה ולעשות מה שאתה רוצה.

אנו בדאצ'יה מציעים כלי רכב מושכים ואיכותיים במחירים תחרותיים. כלי רכב בעלי סגנון ברוך, אך ללא קישוטים מיותרים, מצוידים בטכנולוגיה האמינה והמוכחת ביותר, וכל זה במחיר ללא מתחרים. בתוך חמש עשרה שנים בלבד, שינינו והתאמנו את שוק הרכב. מדהים? לא ממש. הסוד שלנו הוא שילוב של פשטות, שקיפות ונדיבות. ממבחר הדגמים ועד למחיר ולתחזוקה, בדאצ'יה הכל ברור ומוכן. הנסיעה בדאצ'יה, משמעותה להיות







לבן קרח



אפור מטאלי



שחור פנינה מטאלי



כחול מטאלי



כסף מטאלי



אפור אורבני מטאלי

DACIA LOGAN  
אביזרים

1. גגון רחב

2. קירורית

3. צילוני שמש

4. מסיטי רוח קדמיים



1.



2.



3.



4.

האביזרים בכפולה זו בתוספת תשלום.  
התמונות להמחשה בלבד.



5. שטיח גומי לתא המטען

6. מדריך סף דלתות

7. מגיני דלתות

8. סט שטיחי גומי דופן גבוה





**נוחות לכל המשפחה**



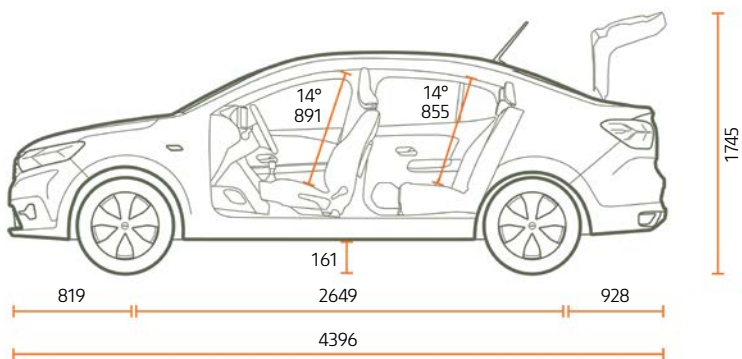


DACIA

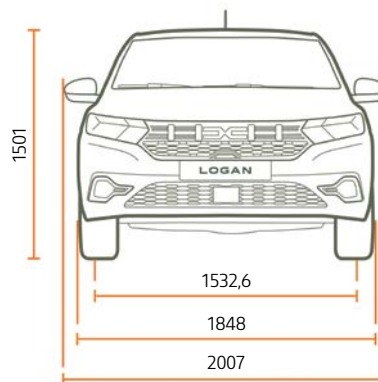
LOGAN

LOGAN

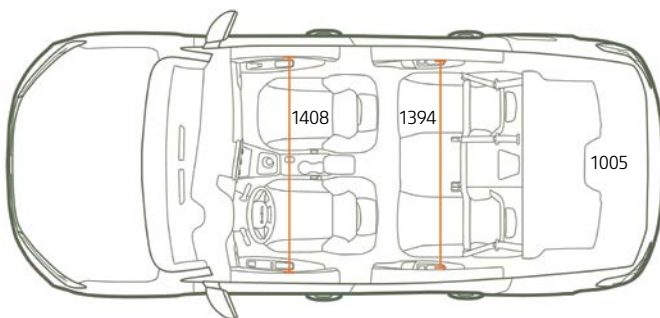
מבט צידי



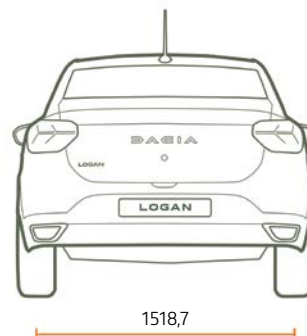
מבט מלפנים



מבט עילי



מבט מאחור



המידות במילימטרים

## תא מטען

528	נפח תא מטען מינימלי (ליטר)
1,361	נפח תא מטען עם מושבים אחוריים מקופלים (ליטר)

# 3 שנות אחריות\*

## או 100,000 ק"מ

\*המוקדם מביניהם

עלון זה מבוסס על נתונים שהתקבלו מהיצרן. נתונים אלה נקבעו בבדיקות מעבדה המבוצעות עפ"י התקנים האירופאיים המחייבים, נתונים אלה מבוססים, בין היתר, על תקינות מלאה של הרכב והמנוע. חלק מהנתונים במפרט הינם נתונים יחסיים, שנועדו להשוואה בלבד ביחס לכלי רכב אחרים. היצרן/או היבואן שומרים לעצמם את הזכות לשנות ללא הודעה מוקדמת את המפרט הטכני, הציוד, התוספות והאבזור. מפרט זה אינו מהווה מצג מחייב. התמונות להמחשה בלבד. מסיבות הקשורות בדפוס, ייתכן שצבעים מסוימים במסמך זה יהיו שונים מצבעי המרכב או צבעי הריפוד בפועל. כל הזכויות שמורות. אסור להפיק מסמך זה או חלקים ממנו בשום תצורה ובשום אמצעי ללא אישור מראש ובכתב מחברת דאצ'יה. ט.ל.ח.