

DACIA SANDERO STEPWAY



1

בואו להכיר את
ה-SANDERO
STEPWAY
שלכם

גלו



2

רכב
ה-SANDERO STEPWAY
בחיי היומיום שלכם

גלו



3

ציוד
ותכונות טכניות
מיוחדות

גלו



4

הרוח
של דאצ'יה

גלו



פשוט וחיוני



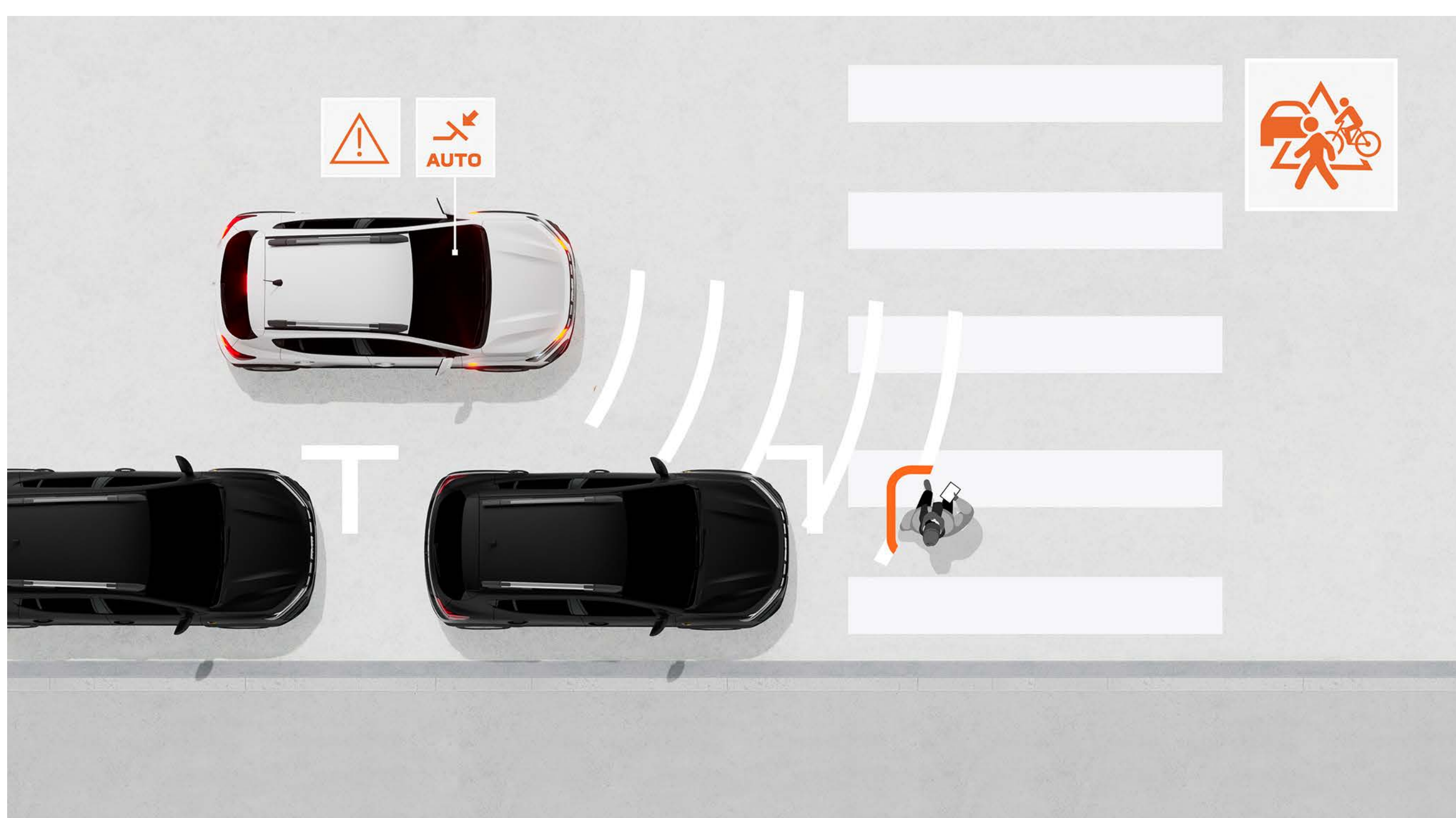
קרוסאובר רב-שימושי

דאצ'יה SANDERO STEPWAY מתמודדת עם האתגר של החיים האמיתיים: בזכות תא המטען הגדול הניתן להרחבה, תוכלו לעבור משיגרה להרפתקה בתוך רגע. כמו כן, תוכלו עדיין להנות מהתכונות העדכניות ביותר המאפשרות לכם לנהוג בשקט נפשי מוחלט.

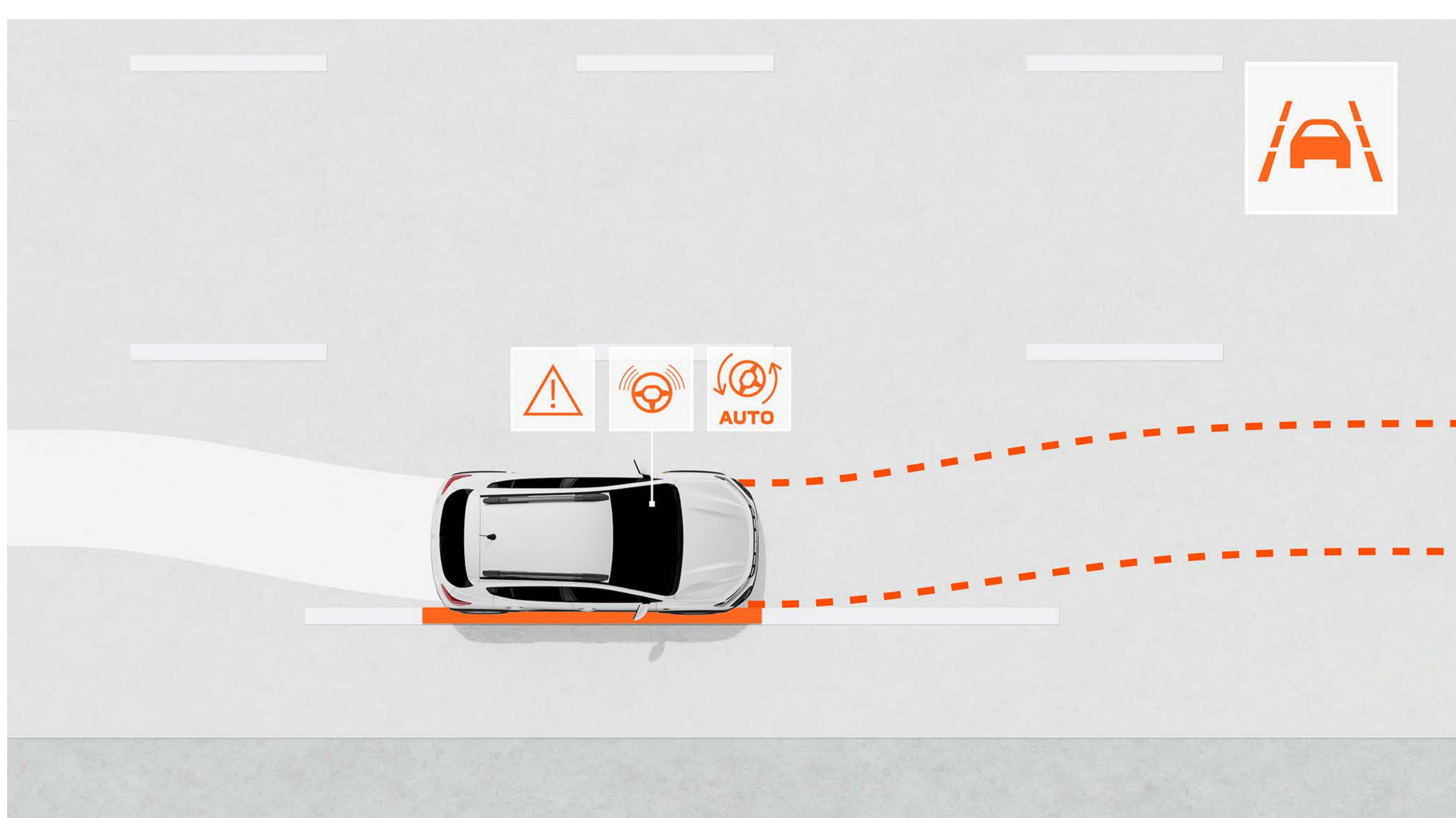


בטוח בכל שלב בדרך

עבור דאצ'יה, אין דבר חשוב יותר מאשר לשכר תמידית את בטיחות הרכבים שלנו, בדגש על בטיחות הנוסעים. עם בלימת חירום אוטומטית, מערכת זינוק בעלייה ושש כריות אוויר (סטנדרטיות) תוכלו להירגע. דאצ'יה SANDERO STEPWAY מספק את כל מה שאתם צריכים לנהיגה ללא דאגות.



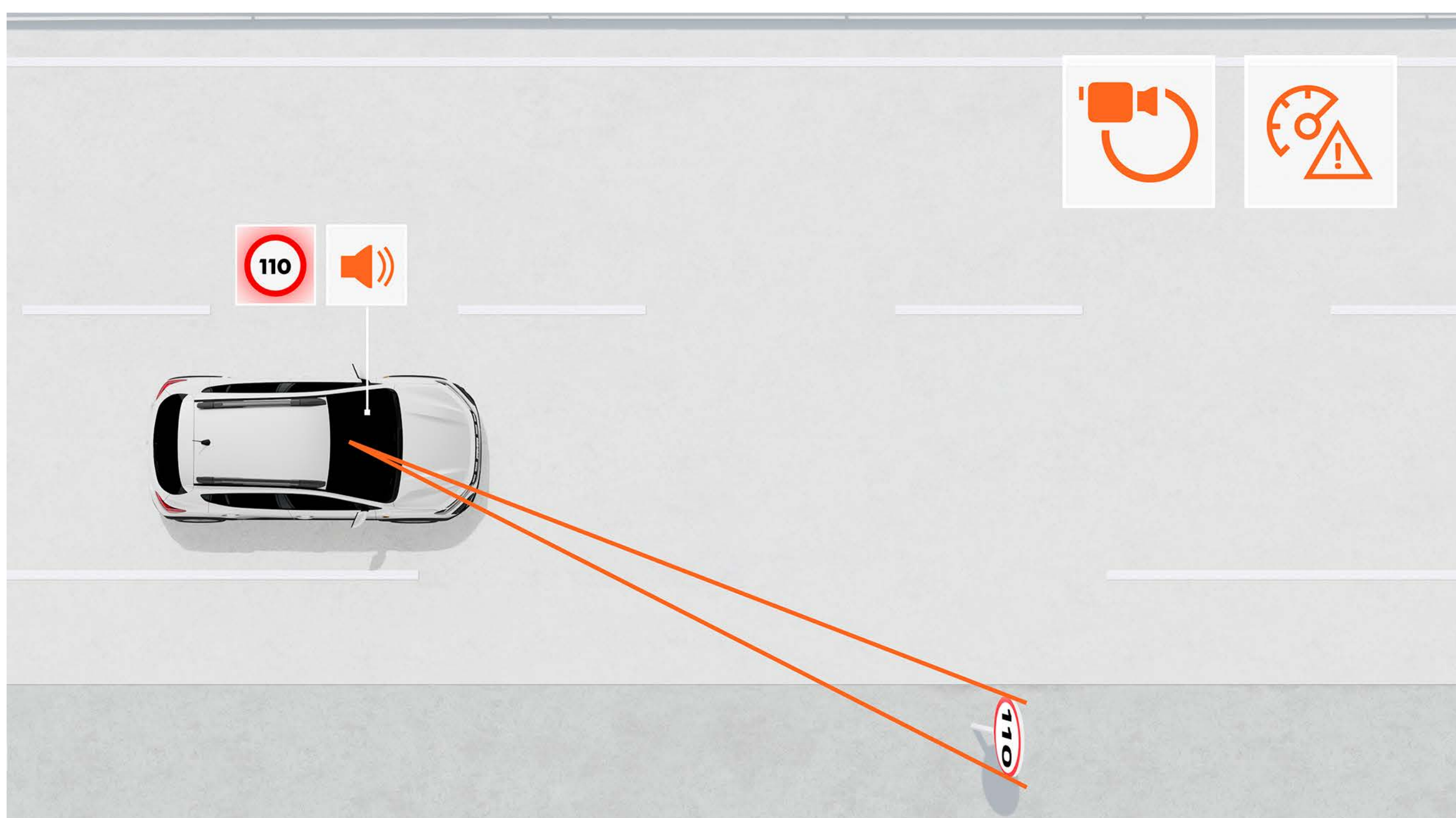
בלימת חירום אוטומטית (AEB) עם זיהוי הולכי רגל/רוכבי אופניים
מערכת זו מונעת את הסיכון להתנגשויות חזיתיות בהן מעורבים כלי רכב אחרים, הולכי רגל או רוכבי אופניים בקו ישר או בצמתים. היא מתריעה לנהג ויכולה לבלום את הרכב באופן אוטומטי במידת הצורך.



סיוע בשמירה על נתיב
עוקב אחר נתיב הרכב ומתקן אותו במידת הצורך על ידי התאמה אוטומטית של ההיגוי.



התראת תשומת לב לנהג
מזהיר את הנהג אם מתגלה עייפות על ידי ניתוח מספר פרמטרים, כולל תנועות ההגה, כדי לעודד אותו או אותה לקחת הפסקה.



זיהוי תמרורי תנועה עם הגבלת מהירות
מספק אינדיקציה אמינה ביותר בזמן אמת של המהירות המרבית בכביש קדימה ומזהיר את הנהג על חריגה מהמהירות המותרת באמצעות התראות חזותיות וקוליות (שניתן לכבות).

חזרה לתוכן

גלו עוד על המפרט והאבזור



צבעים

אביזרים

מפרט טכני

מפרט איבזור

מידות



לבן קרח

בד' ספארי
מטאלי

ירוק יער
מטאלי

שחור פנינה
מטאלי

אפור בטון
מטאלי

כחול אטלנטי
מטאלי



לבן קרח
(369)



שחור פנינה מטאלי
(676)



אפור בטון מטאלי
(KQG)



כחול אטלנטי מטאלי
(RQH)



בד' ספארי מטאלי
(HNY)



ירוק יער מטאלי
(DQK)



תא אחסון חפצים לגג
הגדילו את שטח האחסון של הרכב שלכם (ניתן לנעילה עם מפתח).



מגיני דלתות
הסטייל הקשיח והאלגנטי של ה-Stepway מודגש עם מגנים מעוצבים השומרים על החלק התחתון של הדלתות מפני התזות.



מסיטי רוח



קירורית



מגיני בוץ



שטיחי רכב

מפרט טכני

TCe 91 CVT

מנוע	
סוג דלק	בנזין
דגם מנוע	H4D E4
מספר בוכנות (מספר שסתומים)	3 (12)
נפח (סמ"ק)	999
הספק מירבי (סל"ד/כ"ס)	91/4,500-5,000
מומנט מירבי (סל"ד/קג"מ)	14.5/1,750-3,750
קדח X מהלך (מ"מ)	72.2 X 81.34
אספקת אוויר	מגדש טורבו
אספקת דלק	רב נקודתית
תקן זיהום אוויר אירופאי	יורו 6

ביצועים

מהירות מירבית (קמ"ש)	163
----------------------	-----

תיבת הילוכים

סוג התיבה	רציפה CVT
-----------	-----------

מתלים

קדמיים	פסאודו מק'פרסון עם עצם עצה תחתונה, מתלים קפיציים עם בולמי זעזועים טלסקופיים הידראולים ואנטי רול-בר
אחוריים	סרן קשיח למחצה עם מתלי אנטי רול-בר קפיציים ובולמי זעזועים טלסקופיים הידראולים

בלמים

קדמיים	דיסק מאוורר
אחוריים	תוף

צמיגים

מידות	205/60 R16
-------	------------

תצרוכת דלק

צריכת דלק משולבת (ליטר ל-100 ק"מ)*	6.3
נפל מיכל דלק (ליטר)	50

מערכת היגוי

סוג	הגה כוח
-----	---------

משקלים

משקל עצמי (ק"ג)	1,193
משקל כולל (ק"ג)	1,605
משקל העמסה מירבי (ק"ג)	412
עומס מירבי בסרן הקדמי (ק"ג)	890
עומס מירבי בסרן האחורי (ק"ג)	850
משקל מירבי של גרור ללא בלמים (ק"ג)	595
משקל מירבי של גרור עם בלמים (ק"ג)	1,100

*נתוני צריכת הדלק הם עפ"י תוצאות מבחן מעבדה. צריכת הדלק בפועל עשויה להיות שונה משמעותית הואיל והיא מושפעת מאופי הנהיגה, השימוש ברכב, תנאי הדרך וגורמים נוספים.

חזרה לתוכן

מפרט אבזור

EXPRESSION

אבזור פנימי

•	מערכת מולטימדיה 8.0" עם תאימות ל-Apple CarPlay ול-Android Auto*
•	מערכת שמע נשלטת מהגה
•	4 רמקולים
•	לוח מחוונים + לוח שעונים אנלוגי
•	מצלמה אחורית
•	חיישני חנייה אחוריים
•	4 חלונות חשמל + מנגנון OneTouch לחלון הנהג
•	כרטיס חכם לכניסה והנעה ללא מפתח
•	מערכת Start & Stop
•	בקרת אקלים
•	חיישני אורות וגשם
•	גימור פנים שחור משולב בד
•	ריפוד בד שחור עם תפרים בצבעי לבן וכתום
•	גלגל הגה עור מתכוונן לגובה ולעומק
•	קיפול מושב אחורי 1/3-2/3
•	ווי תליה בתא המטען
•	שקע 12V + שקע USB Type-A מלפנים
•	מושב נהג מתכוונן לגובה עם משענת יד
•	קונסולה מרכזית לאחסון + 2 מחזיקי כוסות
•	בקרת שיוט עם מגביל מהירות

אבזור חיצוני

•	פנסי ערפל
•	חישוקי אלומיניום 16" RANDIA DARK
•	מסילות גג מודולריות בצבע אפור
•	מראות צד מתכוונות חשמלית וידיות בצבע הרכב
•	Full LED

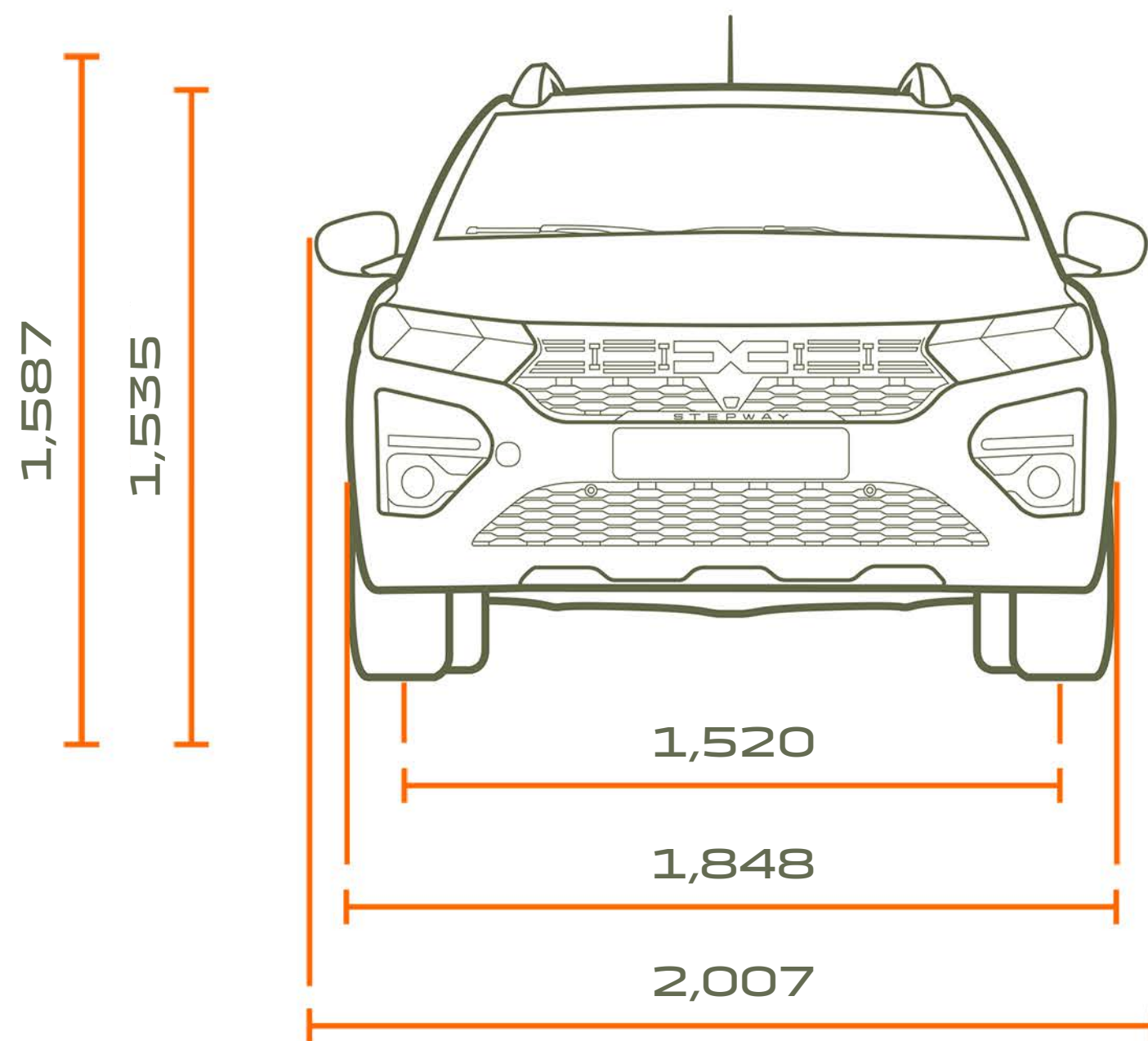
אבזור בטיחות

•	6 כריות אוויר
•	ABS - מערכת למניעת נעילת גלגלים בבלימה
•	EBA - סיוע בבלימת חירום*
•	AEBS - בלימה אוטונומית עם ניטור מרחק מלפנים וזיהוי הולכי רגל ודו גלגלי
•	LKA - תיקון סטייה מנתיב
•	LDW - בקרת סטייה מנתיב
•	ISA - מערכת בקרת מהירות חכמה
•	מערכת התרעה במצב של הסחת דעת ועייפות נהג
•	הכנה למנעולי אלכוהול
•	ESP - מערכת בקרת יציבות
•	HAS - מערכת עזר לזינוק בעלייה
•	ניטור לחץ אוויר בצמיגים
•	גלגל חלופי קטן מידות

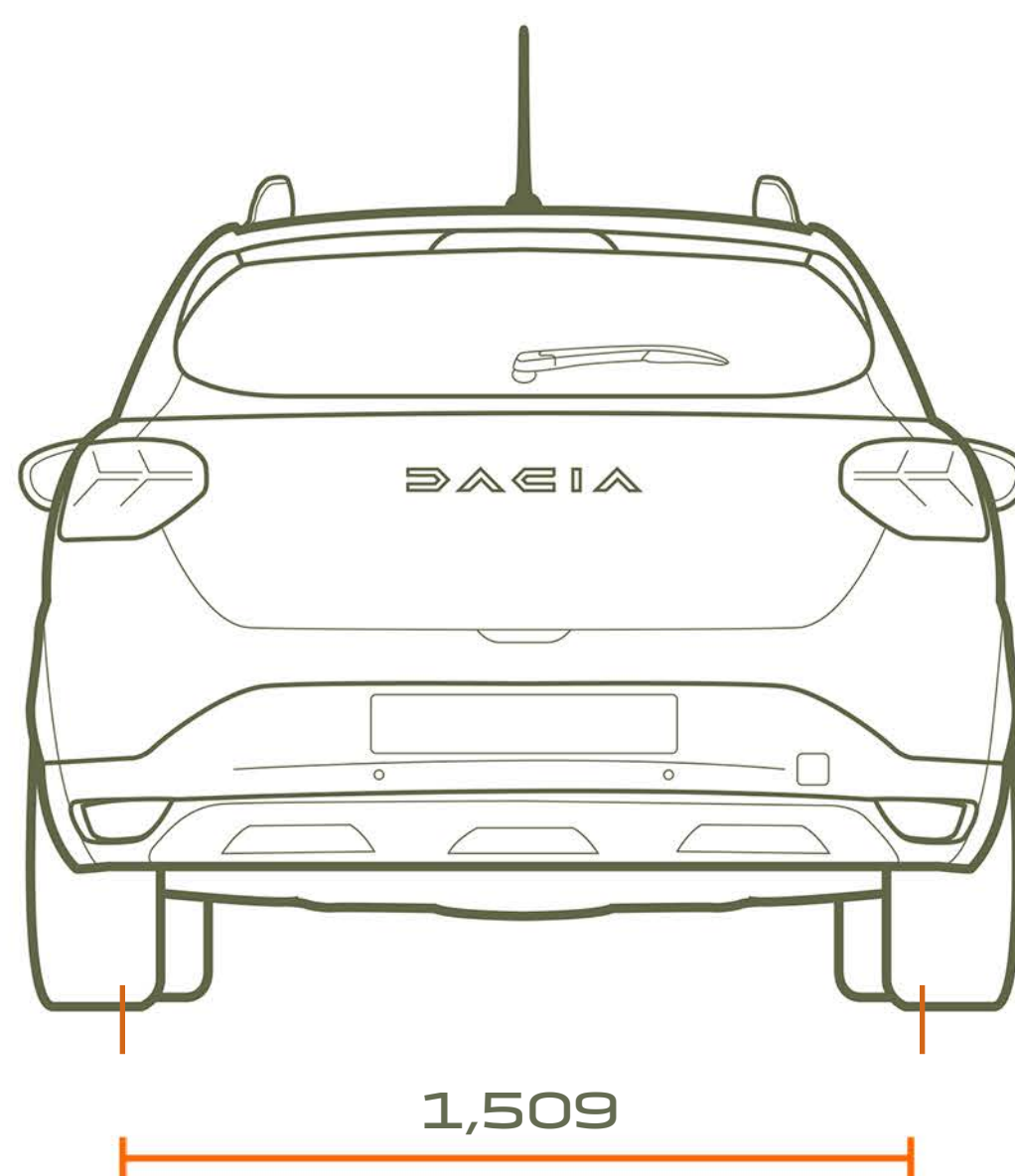
* תאימות מכשיר הסלולר לתוכנת הבלוטות' אינה תקפה לכל המכשירים המשווקים בישראל ואין היצרן מחויב לכך. חלק מיישומי מערכת המולטימדיה המותקנת ברכב זה אינם פעילים בישראל ו/או לא ניתן לעדכן אותם, ולפיכך אין היצרן או היבואן מתחייבים לכך. בנוסף, המערכת כוללת תשתית גישה אינטרנטית למערכת ניווט. ייתכן ויישומי מערכת הניווט לא יהיו פעילים עקב עדכוני גרסה של ספק מערכת הניווט.

** מערכת עזר משלימה לנהג הפועלת בכפוף לתנאי הכביש, מהירות הרכב, אופן הנהיגה ומגבלות נוספות. לפרטים יש לעיין בספר הרכב.

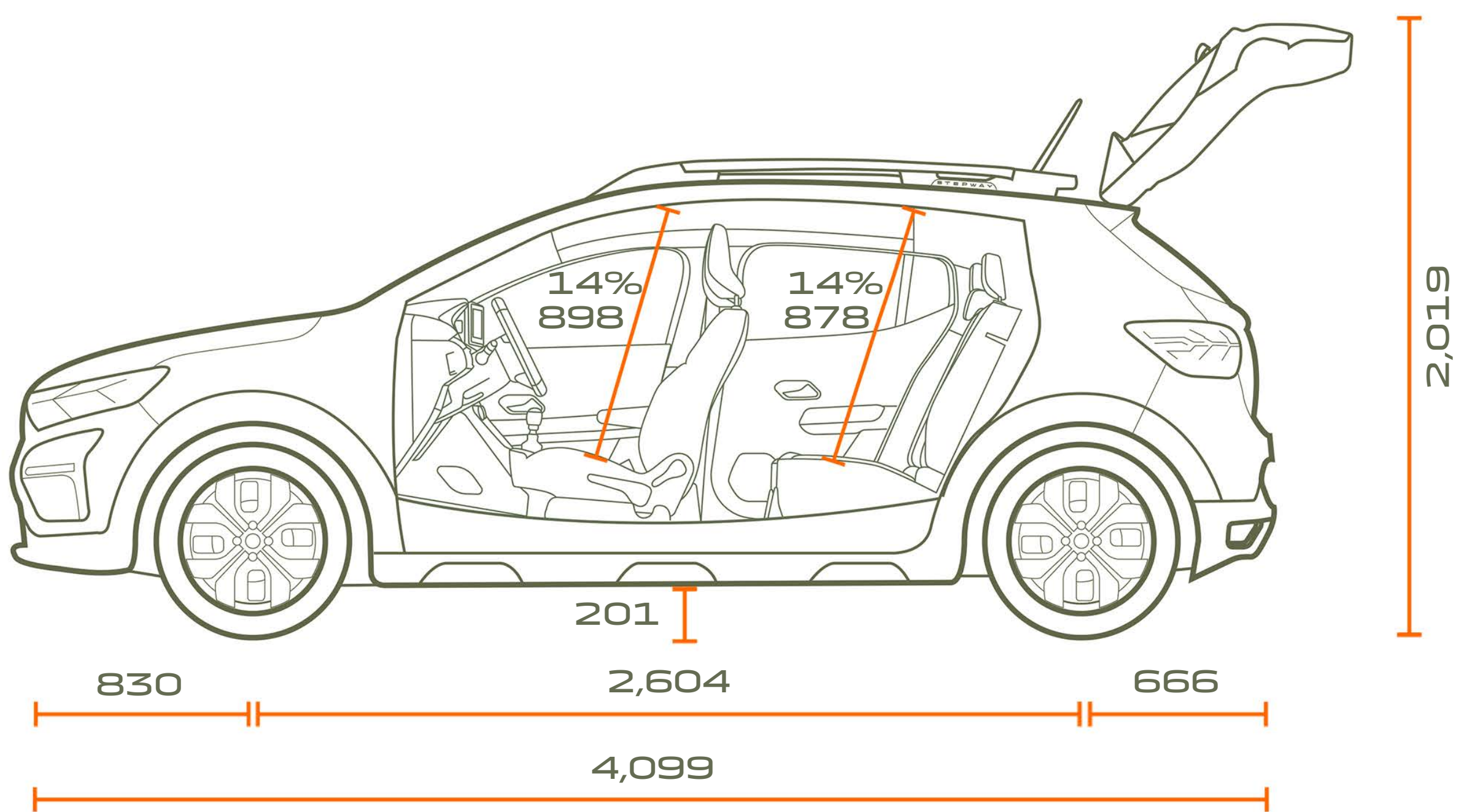
חזרה לתוכן



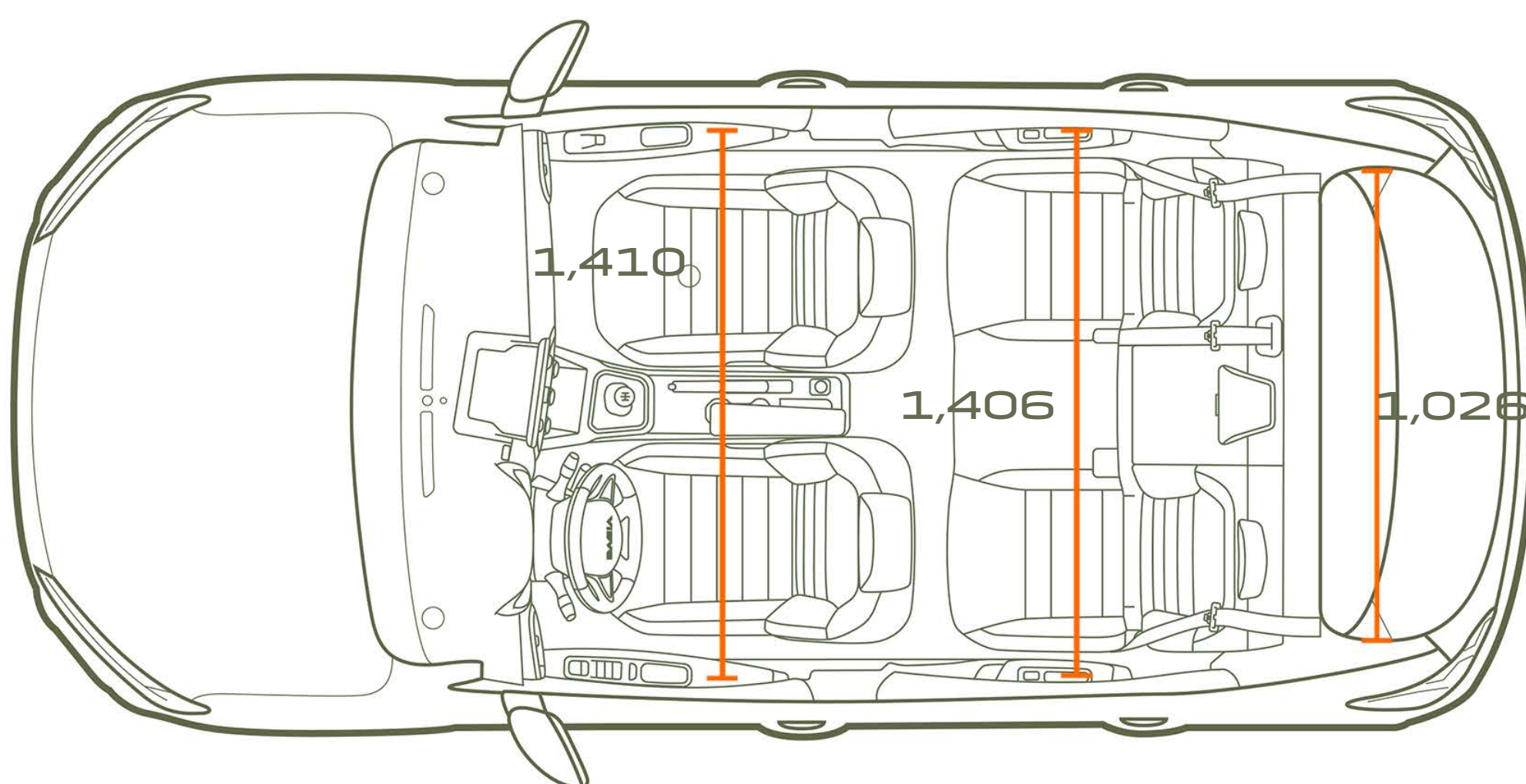
מבט קדמי



מבט אחורי



מבט צד



מבט על

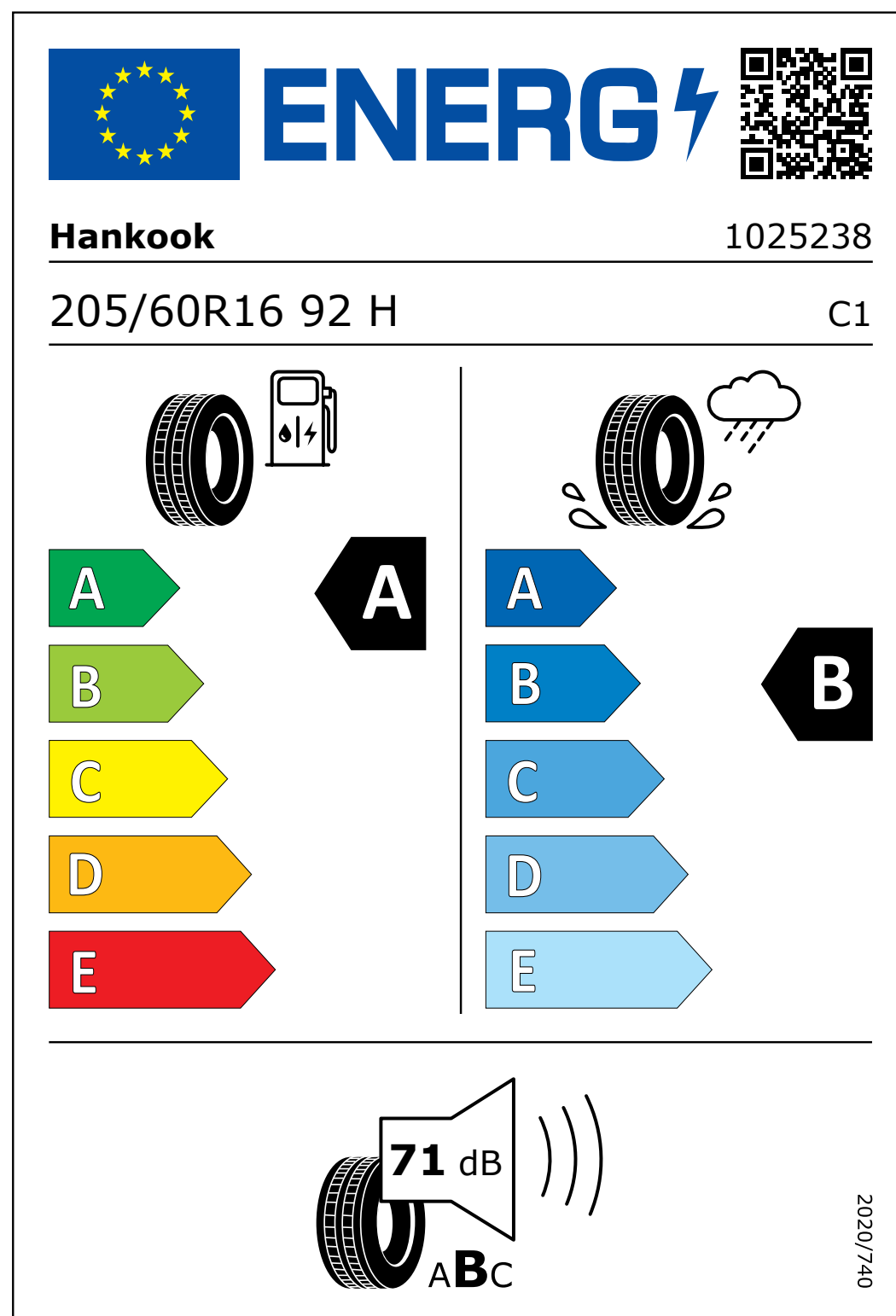
נפח תא מטען

328

נפח תא מטען מינימלי (ליטר)

1,108

נפח תא מטען שורה שנייה מקופלת (ליטר)



לתשומת לב המזמין - מותגי ונתוני הצמיגים המסופקים על ידי היצרן לדגם רכב עשויים להשתנות בכל אחד מהמקרים הבאים: (1) עבור אותו דגם עם חבילת גימור זהה (2) בהתאם לרמת הגימור של הרכב (3) על פי החלטת היצרן בין מועד ההזמנה למועד האספקה בפועל.

קוד דגם	תיאור דגם	רמת האבזור הבטיחותי
N/A	סנדרו סטפוויי 1.0 ל' טורבו בנזין אנט' 91 כ"ס EXPRESSION	4

רמת האבזור הבטיחותי
 רמת בטיחות גבוהה 8 7 6 5 4 3 2 1 0 רמת בטיחות נמוכה

פירוט מערכות הבטיחות המותקנות ברכב:

- | | |
|--|---|
| <ul style="list-style-type: none"> • מערכת התרעה במצב של עייפות נהג × מערכת זיהוי כלי רכב ב"שטח מת" × בלימה אוטומטית בנסיעה לאחור × מערכת למניעת שכחת ילד ברכב • בקרת בקרת מהירות חכמה (ISA) • הכנה להתקנת מנעולי אלכוהול × אזהרת פתיחת דלת | <ul style="list-style-type: none"> 6 כריות אוויר • מערכת אקטיבית למניעת סטייה מנתיב • בלימה אוטומטית בעת חירום × בקרת שיוט אדפטיבית • מערכת אקטיבית למניעת התנגשות צד ב"שטח מת" • מערכת בלימת חירום מפני הולכי רגל או רוכבי אופניים • מערכת התרעה במצב של היסח דעת |
|--|---|

מקרא: • מערכת מותקנת בדגם הרכב • מערכת אופציונלית להתקנה × מערכת שאינה מותקנת בדגם הרכב

דרגת זיהום אוויר	נתוני צריכת דלק משולבת WLTP בליטרים ל-100 ק"מ*	דגם
13	6.3	1.0 ל' טורבו בנזין אנט' 91 כ"ס EXPRESSION

דרגת זיהום אוויר מרכב מנועי**
 זיהום מירבי 15 14 13 12 11 10 9 8 7 6 5 4 3 2 1 זיהום מזערי

* נתוני היצרן עפ"י בדיקת מעבדה, REGULATION (EC) 715/2007, 80/1268/EEC. צריכת הדלק בפועל עשויה להיות שונה משמעותית הואיל והיא מושפעת מאופי הנהיגה, השימוש ברכב, תנאי הדרך וגורמים נוספים.
 ** המדד מחושב לפי תקנות אוויר נקי (גילוי נתוני זיהום אוויר מרכב מנועי בפרסומת) התשס"ט 2009.

נהג, טייל, תיהנה... זו הרוח של דאצ'יה!

דאצ'יה ממשיכה להתפתח עם הזמן, תמיד מתאימה את עצמה לצרכים שלכם. יחד עם עדכון כולל של סדרת הדגמים שלנו, אנו פותחים פרק חדש באמצעות עיצוב מחדש של סמל המותג, הופכים אותו לייחודי ומודרני יותר.

רכבים מושכים ואיכותיים במחירים תחרותיים. בעלי סגנון ברוח אך ללא קישוטים, מצוידים בטכנולוגיה האמינה והמוכחת ביותר, וכל זה במחיר משתלם. בתוך חמש עשרה שנים בלבד, התאמנו את עצמינו לשוק הרכב. הסוד שלנו הוא שילוב של פשטות, שקיפות וגם נדיבות. ממבחר הדגמים ועד למחיר ולתחזוקה, בדאצ'יה הכל ברור ומובן. הנסיעה בדאצ'יה, משמעותה להיות בטוח שעשית את הבחירה הנכונה. המשמעות שלה היא בחירה באיכות, באמינות, בעיצוב, בנוחות, ומעל לכל - במחיר הוגן. המשמעות היא שאתה מסוגל לקנות לעצמך רכב חדש שעונה על הצרכים והרצונות שלך. ולסיום, המשמעות של נסיעה בדאצ'יה היא שאינך צריך יותר לשים את כל כספך על הרכב שלך - עם דאצ'יה, תוכל להגיע לאן שאתה רוצה ולעשות מה שאתה רוצה.



להמשך הנסיעה

לפרטים נוספים
חייגו מכל טלפון: ✖ 5755

עלון זה מבוסס על נתונים שהתקבלו מהיצרן. נתונים אלה נקבעו בבדיקות מעבדה המבוצעות עפ"י התקנים האירופאיים המחייבים, נתונים אלה מבוססים, בין היתר, על תקינות מלאה של הרכב והמנוע. חלק מהנתונים במפרט הינם נתונים יחסיים, שנועדו להשוואה בלבד ביחס לכלי רכב אחרים. היצרן ו/או היבואן שומרים לעצמם את הזכות לשנות ללא הודעה מוקדמת את המפרט הטכני, הצידוד, התוספות והאבזור. מפרט זה אינו מהווה מצג מחייב. התמונות להמחשה בלבד. כל הזכויות שמורות. אסור להפיק מסמך זה או חלקים ממנו בשום תצורה ובשום אמצעי ללא אישור מראש ובכתב מחברת דאצ'יה. טלח.

3 שנות
אחריות*
או **100,000 ק"מ**
*המוקדם מביניהם