



RENAULT MASTER

מפרט טכני - דגמי הובלה



MASTER VAN 3.500

L3H2	L2H2	L1H1	דגם
ארוך / גבוה	בינוני / גבוה	קצר / נמוך	מבנה גוף
נהג + שני מושבים קדמיים			מושבים
ENERGY dCi 180 Twin Turbo			מנוע
2,299			נפח מנוע (סמ"ק)
ישירה עם מסילה משותפת			הזרקת דלק
4/16			שסתומים / מס' בוכנות
180/3,500			הספק מירבי (כ"ס/סל"ד)
40.78/1,500-3,000			מומנט מירבי (קג"מ/סל"ד)
סולר			סוג דלק
105			קיבולת מיכל דלק (ליטר)
22			קיבולת מיכל אוריאה (ליטר)
			תיבת הילוכים
1+6			תיבת הילוכים ידנית
הגה כח אלקטרו הידראולי			מערכת היגוי
15.7	13.6	12	קוטר סיבוב בין מדרכות (מטר)
16.2	14.1	12.5	קוטר סיבוב בין קירות (מטר)
3.76	3.76	3.76	מספר סיבובי ההגה לנעילה
			גלגלים
225/65 R16			צמיגים
			בלמים
דיסק מאוורר			בלמים קדמיים
דיסק			בלמים אחוריים
			בטיחות
+	+	+	2 כריות אוויר קדמיות
+	+	+	AEBS - מערכת לבלימה אוטונומית
+	+	+	FCW - ניטור מרחק מלפנים
+	+	+	זיהוי שטח מת
+	+	+	LDW - מערכת בקרת סטייה מנתיב
+	+	+	אורות גבוהים/נמוכים אדפטיביים
+	+	+	ESP - מערכת בקרת יציבות אלקטרונית
+	+	+	GRIP CONTROL - מערכת עזר להגברת אחיזה במשטחים רכים (בוץ, חול וכו')
+	+	+	ABS - מערכת למניעת נעילת גלגלים
+	+	+	EBD - מערכת לחלוקת מאמצי הבלימה
+	+	+	EBA - מערכת סיוע לבלימת חירום
+	+	+	HSA - מערכת עזר לזינוק בעליה



L1H1



L2H2



L3H2

רמת בטיחות גבוהה 8 7 6 5 4 3 2 1 0 רמת בטיחות נמוכה

קוד דגם	תיאור דגם	רמת האבזור הבטיחותי
39	מאסטר ואן 3500 ק"ג קצר נמוך 180 כ"ס L1H1	0
34	מאסטר ואן 3500 ק"ג בינוני גבוה 180 כ"ס L2H2	0
36	מאסטר ואן 3500 ק"ג ארוך גבוה 180 כ"ס L3H2	0

פירוט מערכות הבטיחות המותקנות ברכב:

2 כריות אוויר

- × מערכת אקטיבית למניעת סטייה מנתיב
- בלימה אוטומטית בעת חירום
- × בקרת שיוט אדפטיבית
- זיהוי כלי רכב ב"שטח מת"

× בלימה אוטומטית בנסיעה לאחור

- × התרעה במצב של עייפות
- × מערכת למניעת שכיחת ילד ברכב
- × מערכת בלימת חירום מפני הולכי רגל או רוכבי אופניים
- × מערכת אקטיבית למניעת התנגשות צד ב"שטח מת"
- מערכת אופציונלית להתקנה × מערכת שאינה מותקנת בדגם הרכב

× בקרת בקרת מהירות חכמה (ISA)

- × הכנה להתקנת מנעולי אלכוהול
- × התרעה היסח דעת הנהג
- × אזהרת פתיחת דלת

מדד זיהום אוויר*



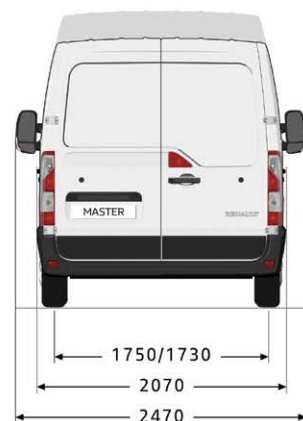
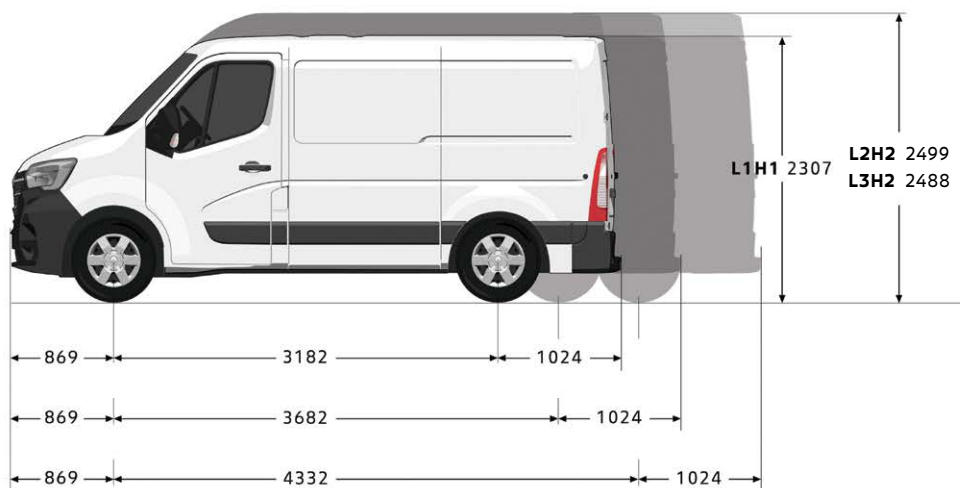
*המדד מחושב לפי תקנות אוויר נקי (גילוי נתוני זיהום אוויר מרכב מנועי בפרסומת) התשס"ט 2009.

דגם	נתוני צריכת דלק משולבת WLTP בליטרים ל-100 ק"מ*
מאסטר ואן 3500 ק"ג קצר נמוך 180 כ"ס L2H2	8.9
מאסטר ואן 3500 ק"ג בינוני גבוה 180 כ"ס L2H2	9.3
מאסטר ואן 3500 ק"ג ארוך גבוה 180 כ"ס L3H2	9.4

*נתוני היצוא עפ"י בדיקת מעבדה, Regulation (EC) 715/2007, 80/1268/EEC

אבזור	L3H2	L2H2	L1H1
מערכת מולטימדיה אנדרואיד*	+	+	+
מצלמת נסיעה לאחור + חיישני חנייה אחוריים	+	+	+
צג מידע דיגיטלי TFT לנהג	+	+	+
תא כפפות מואר + תא אחסון בדשבורד	+	+	+
חישוקי פלדה "16"	+	+	+
שליטה על הרדיו וקבלת שיחה/ניתוק מגלגל ההגה	+	+	+
ECO MODE לחיסכון בתצרוכת הדלק	+	+	+
בקרת אקלים	+	+	+
הגה כוח מתכוונן לגובה	+	+	+
בקרת שיוט + מגביל מהיחת	+	+	+
נעילה מרכזית בשלט רחוק + אימובלייזר מקורי	+	+	+
חיישני אוויר וגשם	+	+	+
2 חלונות חשמל קדמיים לפתיחה ONE TOUCH	+	+	+
מראות צד מפוצלות, מתכווננות חשמלית	+	+	+
מושב נהג הידראולי עם משענת יד	+	+	+
כוונן קשיחות גב תחתון במושב הנהג	+	+	+
מושב נוסע אמצעי מתקפל עם מגש מסתובב למחשב נייד	+	+	+
תא אחסון מתחת למושב הנוסעים	+	+	+
פנסי ערפל קדמיים	+	+	+
חגורות בטיחות לנהג ולשני הנוסעים הקדמיים עם קדם מותחנים ושלוש נקודות עיגון	+	+	+
שקעי עזר לחשמל 12 וולט בתא המטען ובתא הנהג	+	+	+
תאי אחסון בדלתות הקדמיות ומעל ראשי הנוסעים	+	+	+
מגיני בוץ קדמיים ואחוריים	+	+	+
תאורה מרכזית בתא הנוסעים ובתא המטען	+	+	+
לולאות עגינה בתא מטען	+	+	+
שני מחזיקי כוסות / פחיות בצידו לוח המחוונים	+	+	+
דלת הזזה בצד ימין	+	+	+
דלתות אחוריות מסתובבות ללא חלונות נפתחות 180 מעלות			+
דלתות אחוריות מסתובבות ללא חלונות נפתחות 270 מעלות	+	+	
מחיצה עם חלון רחבי בין תא הנהג לתא המטען	+	+	+
תאורת יום קדמית C-SHAPED LED	+	+	+
מרווח טיפולים			
כל 30,000 ק"מ או שנתיים, המוקדם מביניהם			
אחריות			
5 שנים או עד 250,000 ק"מ, המוקדם מביניהם			
משקלים (ק"ג)			
נפח תא מטען (מטר קוב)	13	10.8	8
משקל כולל		3,500	
משקל עצמי	2,147	2,056	1,991
משקל העמסה מורשה	1,353	1,444	1,509
משקל מירבי על סך קדמי		1,850	
משקל מירבי על סך אחורי		2,100	
כושר גרירה מרבי (לנגרר עם בלמים)		2,500	
כושר גרירה מרבי (לנגרר ללא בלמים)		750	

*חלק מיישומי המולטימדיה או כולם, בהתאם למערכת ההפעלה הרלבנטית, אינם פעילים בישראל ו/או לא ניתן להתקין ו/או לעדכן אותם, ולפיכך אין היצרן או היבואן מחויבים לכך. תאימות מכשיר הסלולר לתוכנת הבלוטות' אינה תקפה לכל המכשירים המשווקים בישראל ואין היצרן מחויב לכך.



מידות (מ"מ)	L3H2	L2H2	L1H1
מרחק סרנים	4,332	3,682	3,182
אורך כללי	6,198	5,548	5,048
שלוחה קדמית	869	869	869
שלוחה אחורית	1,024	1,024	1,024
מרווח סרנים קדמי	1,750	1,750	1,750
מרווח סרנים אחורי	1,730	1,730	1,730
חובב כללי	2,070	2,070	2,070
חובב עם מראות פתוחות	2,470	2,470	2,470
גובה כללי ללא מטען (מקסימלי)	2,488	2,499	2,303
גובה רצפת הטעינה (מקסימלי)	557	562	564
מרווח גחון (מינימלי)	172	174	182
גובה פנימי בתא מטען	1,894	1,894	1,700
חובב פתח דלתות אחוריות	1,580	1,580	1,580
חובב פנימי בין קשתות הגלגלים	1,380	1,380	1,380
חובב פנימי מקסימלי	1,765	1,765	1,765
חובב פתח דלת הזזה צידית	1,270	1,270	1,050
גובה פתח הכנסת המטען	1,820	1,820	1,627
אורך הטעינה במפלס הרצפה	3,733	3,083	2,583
גובה דלת פתח הזזה צידית	1,780	1,780	1,581

MASTER VAN 3.510

L3H3	L3H2	L2H2	L1H1	דגם
ארך / סופר גבוה	ארך / גבוה	בינוני / גבוה	קצר / נמוך	מבנה גוף
נהג + שני מושבים קדמיים				מושבים
ENERGY dCi 180 Twin Turbo				מנוע
2,299				נפח מנוע (סמ"ק)
ישירה עם מסילה משותפת				הזרקת דלק
4/16				שסתומים / מס' בוכנות
180/3,500				הספק מירבי (כ"ס/סל"ד)
40.78/1,500-3,000				מומנט מירבי (קג"מ/סל"ד)
סולר				סוג דלק
105				קיבולת מיכל דלק (ליטר)
22				קיבולת מיכל אוריאה (ליטר)
תיבת הילוכים				
1+6				תיבת הילוכים ידנית
מערכת היגוי				
הגה כח אלקטרו הידראולי				
15.7	15.7	13.6	12	קוטר סיבוב בין מדרכות (מטר)
16.2	16.2	14.1	12.5	קוטר סיבוב בין קירות (מטר)
3.76	3.76	3.76	3.76	מספר סיבובי ההגה לנעילה
גלגלים				
225/65 R16				צמיגים
בלמים				
דיסק מאוורר				בלמים קדמיים
דיסק				בלמים אחוריים
בטיחות				
+	+	+	+	2 כריות אוויר קדמיות
+	+	+	+	AEBS - מערכת לבלימה אוטונומית
+	+	+	+	FCW - ניטור מרחק מלפנים
+	+	+	+	זיהוי שטח מת
+	+	+	+	LDW - מערכת בקרת סטייה מנתיב
+	+	+	+	אורות גבוהים/נמוכים אדפטיביים
+	+	+	+	ESP - מערכת בקרת יציבות אלקטרונית
+	+	+	+	GRIP CONTROL - מערכת עזר להגברת אחיזה במשטחים רכים (בוץ, חול וכו')
+	+	+	+	ABS - מערכת למניעת נעילת גלגלים
+	+	+	+	EBD - מערכת לחלוקת מאמצי הבלימה
+	+	+	+	EBA - מערכת סיוע לבלימת חירום
+	+	+	+	HSA - מערכת עזר לזינוק בעליה



L1H1



L2H2



L3H2



L3H3

אבזור	L3H3	L3H2	L2H2	L1H1
מערכת מולטימדיה אנדרואיד*	+	+	+	+
מצלמת נסיעה לאחור + חיישני חנייה אחוריים	+	+	+	+
צג מידע דיגיטלי TFT לנהג	+	+	+	+
תא כפפות מואר + תא אחסון בדשבורד	+	+	+	+
חישוקי פלדה "16"	+	+	+	+
שליטה על הרדיו וקבלת שיחה/ניתוק מגלגל ההגה	+	+	+	+
ECO MODE לחיסכון בתצרוכת הדלק	+	+	+	+
בקרת אקלים	+	+	+	+
הגה כוח מתכוונן לגובה	+	+	+	+
בקרת שיוט + מגביל מהירות	+	+	+	+
נעילה מרכזית בשלט רחוק + אימובלייזר מקורי	+	+	+	+
חיישני אורות וגשם	+	+	+	+
2 חלונות חשמל קדמיים לפתיחה ONE TOUCH	+	+	+	+
מראות צד מפוצלות, מתכווננות חשמלית	+	+	+	+
מושב נהג הידראולי עם משענת יד	+	+	+	+
כוונן קשיחות גב תחתון במושב הנהג	+	+	+	+
מושב נוסע אמצעי מתקפל עם מגש מסתובב למחשב נייד	+	+	+	+
תא אחסון מתחת למושבי הנוסעים	+	+	+	+
פנסי ערפל קדמיים	+	+	+	+
חגורות בטיחות לנהג ולשני הנוסעים הקדמיים עם קדם מותחנים ושלוש נקודות עיגון	+	+	+	+
שקעי עזר לחשמל 12 וולט בתא המטען ובתא הנהג	+	+	+	+
תאי אחסון בדלתות הקדמיות ומעל ראשי הנוסעים	+	+	+	+
מגיני בוץ קדמיים ואחוריים	+	+	+	+
תאורה מרכזית בתא הנוסעים ובתא המטען	+	+	+	+
לולאות עגינה בתא מטען	+	+	+	+
שני מחזיקי כוסות / פחיות בצידי לוח המחוונים	+	+	+	+
דלת הזזה בצד ימין	+	+	+	+
דלתות אחוריות ללא חלונות נפתחות 180 מעלות				+
דלתות אחוריות מסתובבות ללא חלונות נפתחות 270 מעלות	+	+	+	
מחיצה עם חלון רחבי בין תא הנהג לתא המטען	+	+	+	+
תאורת יום קדמית C-SHAPED LED	+	+	+	+

מרווח טיפולים

כל 30,000 ק"מ או שנתיים, המוקדם מביניהם

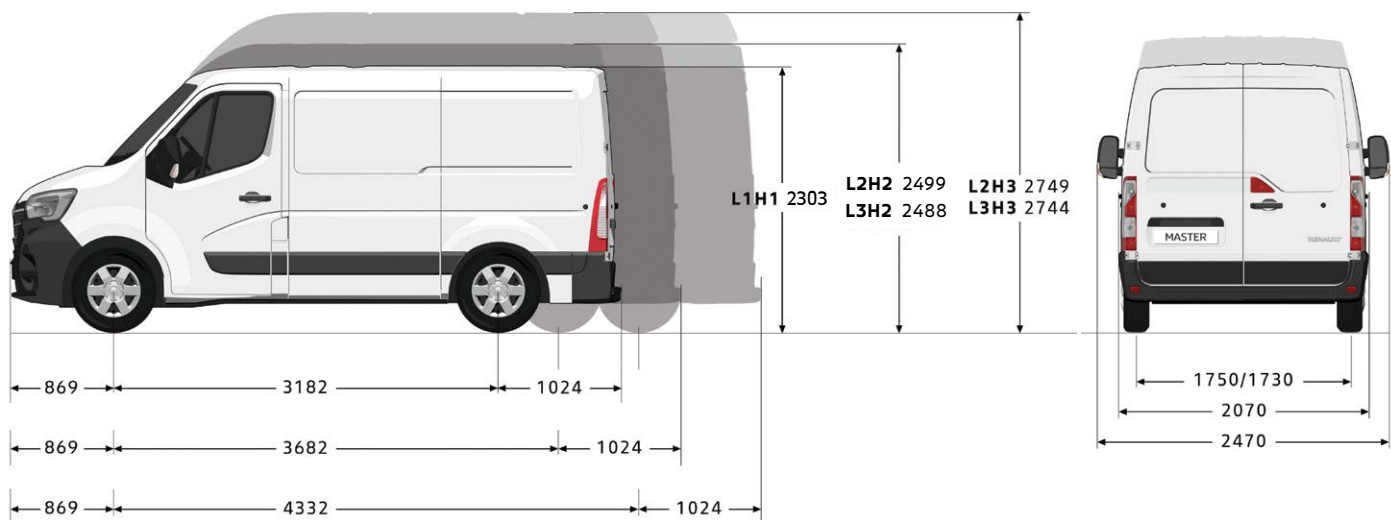
אחריות

5 שנים או עד 250,000 ק"מ, המוקדם מביניהם

משקלים (ק"ג)

נפח תא מטען (מטר קוב)	14.8	13	10.8	8
משקל כולל		3,510		
משקל עצמי	2,178	2,147	2,056	1,991
משקל העמסה מורשה	1,332	1,363	1,454	1,519
משקל מירבי על סך קדמי		1,850		
משקל מירבי על סך אחורי		2,100		
כושר גרירה מרבי (לנגרר עם בלמים)	2,490	2,490	2,490	2,490
כושר גרירה מרבי (לנגרר ללא בלמים)		750		

*חלק מיישומי המולטימדיה או כולם, בהתאם למערכת ההפעלה הרלבנטית, אינם פעילים בישראל ו/או לא ניתן להתקיין ו/או לעדכן אותם, ולפיכך אין היצרן או היבואן מחויבים לכך. תאימות מכשיר הסלולר לתוכנת הבלוטות' אינה תקפה לכל המכשירים המשווקים בישראל ואין היצרן מחויב לכך.



L3H3	L3H2	L2H2	L1H1	מידות (מ"מ)
4,332	4,332	3,682	3,182	מרחק סרנים
6,198	6,198	5,548	5,048	אורך כללי
869	869	869	869	שלוחה קדמית
1,024	1,024	1,024	1,024	שלוחה אחורית
1,750	1,750	1,750	1,750	מרווח סרנים קדמי
1,730	1,730	1,730	1,730	מרווח סרנים אחורי
2,070	2,070	2,070	2,070	רוחב כללי
2,470	2,470	2,470	2,470	רוחב עם מראות פתוחות
2,744	2,488	2,499	2,303	גובה כללי ללא מטען (מקסימלי)
555	557	562	564	גובה רצפת הטעינה (מקסימלי)
169	172	174	182	מרווח גחון (מינימלי)
2,144	1,894	1,894	1,700	גובה פנימי בתא מטען
1,580	1,580	1,580	1,580	רוחב פתח דלתות אחוריות
1,380	1,380	1,380	1,380	רוחב פנימי בין קשתות הגלגלים
1,765	1,765	1,765	1,765	רוחב פנימי מקסימלי
1,270	1,270	1,270	1,050	רוחב פתח דלת הזזה צידית
1,820	1,820	1,820	1,627	גובה פתח הכנסת המטען
3,733	3,733	3,083	2,583	אורך הטעינה במפלס הרצפה
1,780	1,780	1,780	1,581	גובה דלת פתח הזזה צידית



MASTER VAN 4.510

L4H3	L4H2	L3H3	L3H2	דגם
ארוך/סופר גבוה	ארוך/גבוה	בינוני/סופר גבוה	בינוני/גבוה	מבנה גוף
נהג + שני מושבים קדמיים				מושבים
ENERGY DCI 163 TWIN TURBO				מנוע
2,299				נפח מנוע (סמ"ק)
ישירה עם מסילה משותפת				הזרקה דלק
4/16				שסתומים / מס' בוכנות
163/3,500				הספק מירבי (כ"ס/סל"ד)
38.75/1,500-3,000				מומנט מירבי (קג"מ/סל"ד)
סולר				סוג דלק
105				קיבולת מיכל דלק (ליטר)
22				קיבולת מיכל אוריאה (ליטר)
				תיבת הילוכים
1+6				תיבת הילוכים ידנית
הגה כח אלקטרו הידראולי				מערכת היגוי
15.7	15.7	13.6	13.6	קוטר סיבוב בין מדרכות (מטר)
16.2	16.2	14.1	14.1	קוטר סיבוב בין קירות (מטר)
3.76	3.76	3.76	3.76	מספר סיבובי ההגה לנעילה
				גלגלים
195/75 R16				צמיגים
				בלמים
דיסק מאוורר				בלמים קדמיים
דיסק				בלמים אחוריים
				בטיחות
+	+	+	+	2 כריות אוויר קדמיות
+	+	+	+	AEBS - מערכת לבלימה אוטונומית
+	+	+	+	FCW - ניטור מרחק מלפנים
+	+	+	+	זיהוי שטח מת
+	+	+	+	LDW - מערכת בקרת סטייה מנתיב
+	+	+	+	אורות גבוהים/נמוכים/אדפטיביים
+	+	+	+	ESP - מערכת בקרת יציבות אלקטרונית
+	+	+	+	GRIP CONTROL - מערכת עזר להגברת אחיזה במשטחים רכים (בוץ, חול וכו')
+	+	+	+	ABS - מערכת למניעת נעילת גלגלים
+	+	+	+	EBD - מערכת לחלוקת מאמצי הבלימה
+	+	+	+	EBA - מערכת סיוע לבלימת חירום
+	+	+	+	HSA - מערכת עזר לזינוק בעליה
+	+	+	+	ASR - מערכת בקרת החלקה



L3H2



L3H3



L4H2



L4H3

אבזור	L4H3	L4H2	L3H3	L3H2
מערכת מולטימדיה אנדרואיד*	+	+	+	+
מצלמת נסיעה לאחור + חיישני חנייה אחוריים	+	+	+	+
צג מידע דיגיטלי TFT לנהג	+	+	+	+
תא כפפות מואר + תא אחסון בדשבורד	+	+	+	+
חישוקי פלדה "16"	+	+	+	+
שליטה על הרדיו וקבלת שיחה/ניתוק מגלגל ההגה	+	+	+	+
מערכת START & STOP עם ניהול אנרגיה חכם	+	+	+	+
ECO MODE לחיסכון בתצרוכת הדלק	+	+	+	+
בקרת אקלים	+	+	+	+
הגה כוח מתכוונן לגובה	+	+	+	+
בקרת שיוט + מגביל מהירות	+	+	+	+
נעילה מרכזית בשלט רחוק + אימובלייזר מקורי	+	+	+	+
חיישני אורות וגשם	+	+	+	+
2 חלונות חשמל קדמיים לפתיחה ONE TOUCH	+	+	+	+
מראות צד מפוצלות, מתכווננות חשמלית	+	+	+	+
מושב נהג הידראולי עם משענת יד	+	+	+	+
כוונון קשיחות גב תחתון במושב הנהג	+	+	+	+
מושב נוסע אמצעי מתקפל עם מגש מסתובב למחשב נייד	+	+	+	+
תא אחסון מתחת למושב הנוסעים	+	+	+	+
פנסי ערפל קדמיים	+	+	+	+
חגורות בטיחות לנהג ולשני הנוסעים הקדמיים עם קדם מותחנים ושלוש נקודות עיגון	+	+	+	+
שקעי עזר לחשמל 12 וולט בתא המטען ובתא הנהג	+	+	+	+
תאי אחסון בדלתות הקדמיות ומעל ראשי הנוסעים	+	+	+	+
מגני בוץ קדמיים ואחוריים	+	+	+	+
תאורה מרכזית בתא נוסעים ובתא מטען	+	+	+	+
לולאות עגינה בתא מטען	+	+	+	+
שני מחזיקי כוסות/פחיות בצדי לוח המחוונים	+	+	+	+
2 דלתות הזזה בצדי הרכב	+	+	+	+
דלתות אחוריות מסתובבות ללא חלונות נפתחות 270 מעלות	+	+	+	+
מחיצה עם חלון רחבי בין תא הנהג לתא המטען	+	+	+	+
תאורת יום קדמית C-SHAPED LED	+	+	+	+

מרווח טיפולים

כל 30,000 ק"מ או שנתיים, המוקדם מביניהם

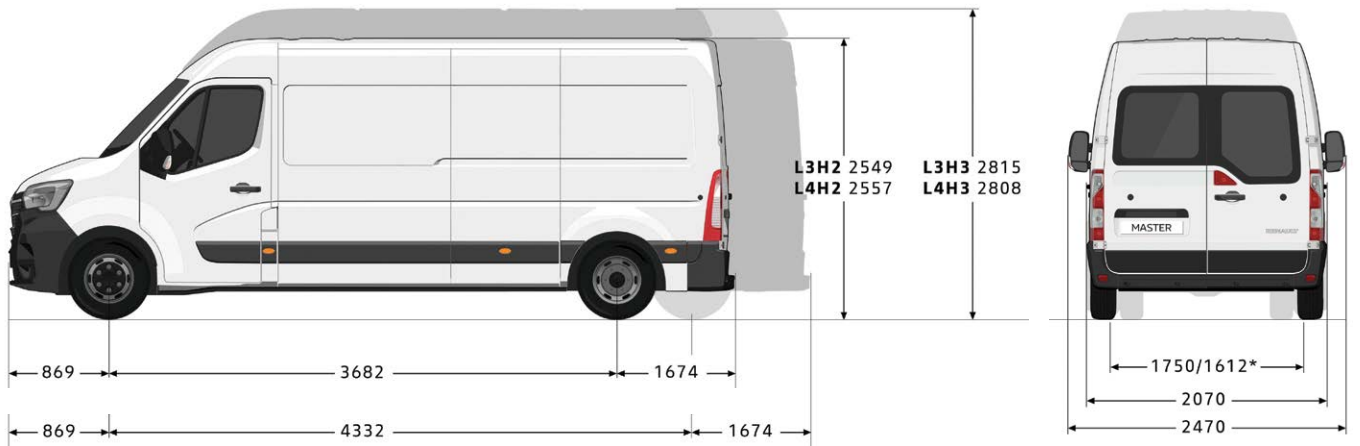
אחריות

5 שנים או עד 250,000 ק"מ, המוקדם מביניהם

משקלים (ק"ג)

נפח תא מטען (מטר קוב)	17	14.9	14.2	12.4
משקל כולל	4,510			
משקל עצמי	2,538	2,467	2,450	2,427
משקל העמסה מורשה	1,972	2,043	2,060	2,083
משקל מירבי על סרן קדמי	1,850			
משקל מירבי על סרן אחורי	3,200	3,200	3,200	3,200
כושר גרירה מרבי (לנגרר ללא בלמים)	750			
כושר גרירה מרבי (לנגרר עם בלמים)	2,990			


*חלק מיישומי המולטימדיה או כולם, בהתאם למערכת ההפעלה הרלבנטית, אינם פעילים בישראל ו/או לא ניתן להתקין ו/או לעדכן אותם, ולפיכך אין היצואן או היבואן מחויבים לכך. תאימות מכשיר הסלולר לתוכנת הבלטות אינה תקפה לכל המכשירים המשווקים בישראל ואין היצואן מחויב לכך.



L4H3	L4H2	L3H3	L3H2	מידות (מ"מ)
4,332	4,332	3,682	3,682	מרחק סרנים
6,848	6,848	6,198	6,198	אורך כללי
869	869	869	869	שלוחה קדמית
1,674	1,674	1,674	1,674	שלוחה אחורית
1,750	1,750	1,750	1,750	מרווח סרנים קדמי
1,612	1,612	1,612	1,612	מרווח סרנים אחורי
2,070	2,070	2,070	2,070	חחב כללי
2,470	2,470	2,470	2,470	חחב עם מראות פתוחות
2,808	2,557	2,815	2,549	גובה כללי ללא מטען (מקסימלי)
715	717	723	724	גובה רצפת הטעינה (מקסימלי)
167	167	181	181	מרווח גחון (מינימלי)
2,048	1,798	2,048	1,798	גובה פנימי בתא המטען
1,580	1,580	1,580	1,580	חחב פתח דלתות אחוריות
1,080	1,080	1,080	1,080	חחב פנימי בין קשתות הגלגלים
1,765	1,765	1,765	1,765	חחב פנימי מקסימלי
1,270	1,270	1,270	1,270	חחב פתח דלת הזזה צידית
1,724	1,724	1,724	1,724	גובה פתח הכנסת המטען
4,383	4,383	3,733	3,733	אורך הטעינה במפלס הרצפה
1,684	1,684	1,684	1,684	גובה דלת פתח הזזה צידית








BRIDGESTONE 12709
225/65 R16 C 8 PR 112/110 T C2

A	A
B	B
C	C
D	D
E	E

72 dB
ABC

2020/740




Continental 0451608
225/65 R 16 C 112/110 T C2

A	A
B	B
C	C
D	D
E	E

72 dB
ABC

2020/740



Continental 0451198
195/75 R 16 C 107/105 R C2

A	A
B	B
C	C
D	D
E	E

72 dB
ABC

2020/740

***3223**
renault.co.il

עלון זה מבוסס על נתוני היצרן. נתונים אלו נקבעו בבדיקות מעבדה המבוצעות על פי התקנים האירופיים המחייבים. נתונים אלו מבוססים, בין היתר, על תקינות מלאה של הרכב והמונע. חלק מהנתונים במפרט הנם נתונים יחסיים, שנועדו להשוואה בלבד ביחס לכלי רכב אחרים. התמונות להמחשה בלבד. היצרן/או קרסו מוטורס בע"מ, יבואנית רנו, שומרים לעצמם את הזכות לשנות, ללא הודעה מוקדמת, את המפרט הטכני, הציוד, התוספות והאבזור. מפרט זה אינו מהווה מצג מחייב. ט.ל.ח. לקבלת מידע, פרטים והסברים נוספים ניתן לפנות בטלפון אל מוקד המכירות הארצי: *3223



RENAULT MASTER DROPSIDE

מפרט טכני





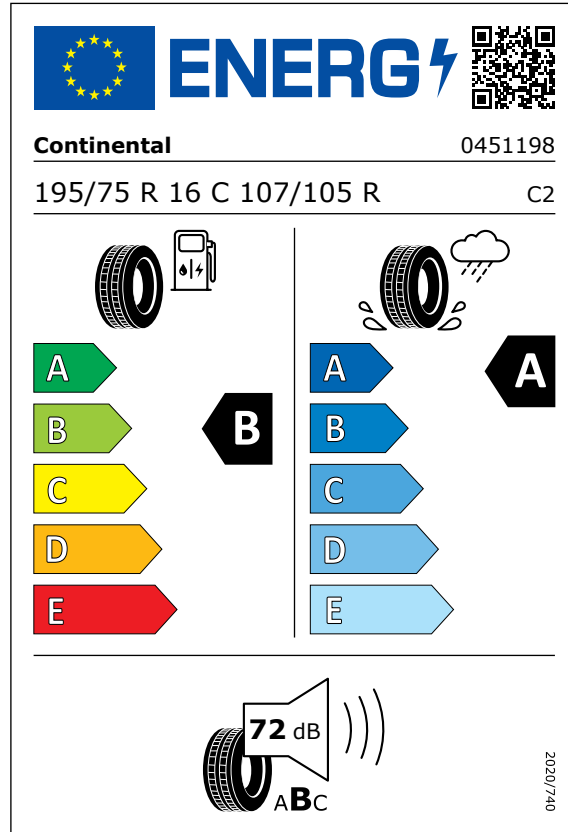
דאבל קבינה		סינגל קבינה		מפרט טכני
L4H1	L3H1	L3H1		דגם
ארוך	בינוני	בינוני		תצורה
	נהג + 6	נהג+2		מושבנים
ENERGY dCi 163 Twin Turbo				מנוע
			נפח מנוע (בסמ"ק)	2,299
ישירה עם מסילה משותפת			הזרקת דלק	
4/16			מס' בוכנות / שסתומים	
163/3,500			הספק מירבי (כ"ס/סל"ד)	
1,500/38.8			מומנט מירבי (קג"מ/סל"ד)	
סולר			סוג דלק	
				תיבת הילוכים
1 + 6			תיבת הילוכים ידנית	
הגה כח אלקטרו הידראולי				מערכת היגוי
15.7	13.6	15.7	קוטר סיבוב בין מדרכות (מטר)	
16.2	14.1	16.2	קוטר סיבוב בין קירות (מטר)	
3.76			מספר סיבובי ההגה לנעילה	
				מתלים
דמוי מקפרסון ומוט מייצב				קדמיים
קפיץ פלדה ומוט מייצב שלושה עלים				אחוריים
				גלגלים
195/55 R16			מידת צמיגים	
				בלמים
דיסק מאוורר				קדמיים
דיסק				אחוריים
				בטיחות
+				2 כריות אוויר קדמיות
+				בלימה אוטונומית
+				FCW - התראת אי שמירת מרחק והתנגשות קדמית בדרך עירונית ובינעירונית
+				LDW - מערכת בקרת סטייה מנתיב
+				ESP - מערכת בקרת יציבות
+				ABS - מערכת למניעת נעילת גלגלים
+				EBD - מערכת לחלוקת מאמצי הבלימה
+				EBA - מערכת סיוע לבלימת חירום
+				ASR - מערכת בקרת החלקה
+				HSA - מערכת עזר לזינוק בעלייה
L4H1	L3H1	L3H1		מידות (מ"מ)
4332	3682	3682	מרחק סרנים	
7645	6624	6734	אורך כללי	
	869		שלוחה קדמית	
1874		1775	שלוחה אחורית	
	1750		מרווח סרנים קדמי	
	1612		מרווח סרנים אחורי	
	2350		רוחב כללי	
2286	2301	2283	גובה כללי	
	1030		גובה רצפת הטעינה (מקסימלי)	
3780	3130	3780	אורך ארגז חיצוני (מ"מ)	
	2100		רוחב ארגז חיצוני (מ"מ)	
	400		גובה דפנות (מ"מ)	
7	5	7	קיבולת העמסה (EURO PALETTES)	
				משקלים (ק"ג)
				משקל כולל
2348	2299	2144	משקל עצמי	
2162	2211	2366	משקל העמסה מורשה	
				משקל מירבי על סך קדמי
				משקל מירבי על סך אחורי
				כושר גרירה מירבי (לנגרר עם בלמים)
				כושר גרירה מירבי (לנגרר ללא בלמים)
				אחזקה
105			נפח מיכל דלק (ליטר)	
22			נפח מיכל אוריהא (ליטר)	
30,000 ק"מ / שנתיים (המוקדם מביניהם)			מרווח טיפולים	

מפרט אבזור

L4H1	L3H1 (סינגל ודאבל)	אבזור פנימי
+	+	מערכת מולטימדיה אנדרואיד*
+	+	דיבורית BLUETOOTH
+	+	כניסות AUX ו-USB
+	+	שליטה על הרדיו וקבלת שיחה / ניתוק מגלגל ההגה
+	+	מערכת START & STOP עם ניהול אנרגיה חכם
+	+	ECO MODE לחיסכון בתצרוכת הדלק
+	+	בקרת אקלים דיגיטלית
+	+	הגה כוח מתכוונן לגובה
+	+	חיישני אורות וגשם
+	+	בקרת שיוט + מגביל מהירות
+	+	2 חלונות חשמל קדמיים + הורדה ONE TOUCH לנהג
+	+	מראות צד מפוצלות, מתכווננות חשמלית
+	+	מושב נהג הידראולי עם כוונן ידני ומשענת יד
+	+	שני מקומות ישיבה ליד הנהג
+	+	מגש מסתובב למחשב נייד במושב האמצעי
+	+	פנסי ערפל קדמיים
+	+	מדרגות עלייה בפגוש קדמי
+	+	חגורות בטיחות לנהג ולשני הנוסעים מלפנים עם קדם מותחנים ושלוש נקודות עיגון
+	+	שני שקעי עזר 12 וולט בתא הנהג
+	+	תאי אחסון עליוניים בלוח המחוונים
+	+	תאי אחסון בדלתות הקדמיות
+	+	מגיני בוץ קדמיים ואחוריים
+	+	שני מחזיקי כוסות בצידו לוח המחוונים
+	+	ארגז פתוח מקורי SCATTOLINI™ הכולל רצפת עץ ודפנות אלומיניום, ארגז כלים ולולאות עגינה
+	+	סורג אחורי אינטגרלי
+	+	גלגל חלופי בגודל מלא

*חלק מיישומי המולטימדיה או כולם, בהתאם למערכת ההפעלה הרלבנטית, אינם פעילים בישראל ו/או לא ניתן להתקין ו/או לעדכן אותם, ולפיכך אין היצרן או היבואן מחויבים לכך. תאימות מכשיר הסלולר לתוכנת הבלוטות' אינה תקפה לכל המכשירים המשווקים בישראל ואין היצרן מחויב לכך.





*3223

renault.co.il

עלון זה מבוסס על נתוני היצרן. נתונים אלו נקבעו בבדיקות מעבדה המבוצעות על פי התקנים האירופיים המחייבים. נתונים אלו מבוססים, בין היתר, על תקינות מלאה של הרכב והמונע. חלק מהנתונים במפרט הנם נתונים יחסיים, שנועדו להשוואה בלבד ביחס לכלי רכב אחרים. התמונות להמחשה בלבד. היצרן ו/או קרסו מוטורס בע"מ, יבואנית רנו, שומרים לעצמם את הזכות לשנות, ללא הודעה מוקדמת, את המפרט הטכני, הציוד, התוספות והאבזור. מפרט זה אינו מהווה מצג מחייב. ט.ל.ח. לקבלת מידע, פרטים והסברים נוספים ניתן לפנות בטלפון אל מוקד המכירות הארצי: *3223