



MITSUBISHI  
MOTORS

היהלום היפני

# LANCER SPORTBACK

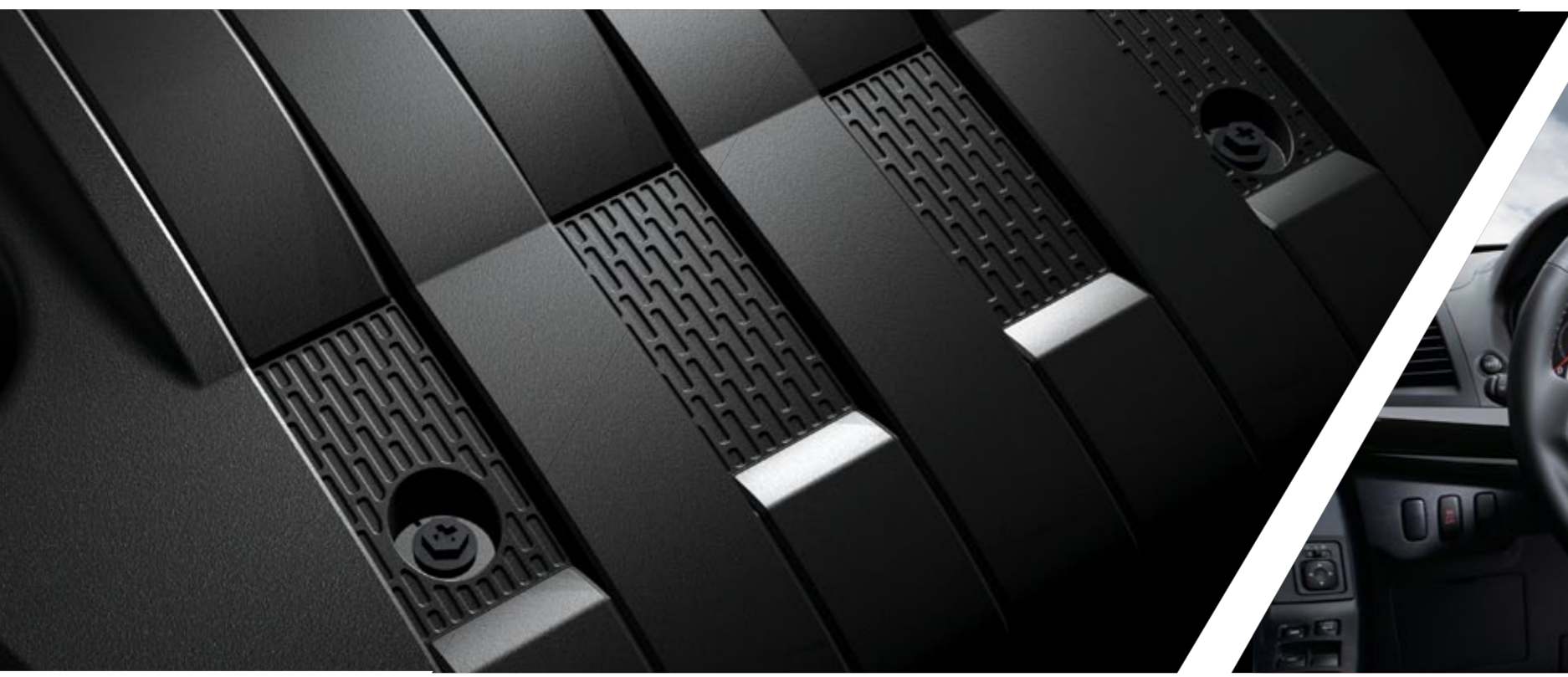


**ספורטבק** הוא דגם ייחודי שגאה להיות שונה מכל האחרים. העיצוב של הספורטבק זוכה לתשואות בכל מקום. חוויית הנהיגה ברכב מעלה חיוכים בכל פנייה, ותא נוסעים מרווח מעוצב בקפידה ובאיכות גבוהה. כל המאפיינים האלה ארוזים כמוכן בחבילה אחת שמעוטרת באמינות האגדית של מיצובישי ומסורת רבת שנים של ספורט מוטורי.



[www.mitsubishi-israel.co.il](http://www.mitsubishi-israel.co.il)





**ספורטבק** מצויד במנוע בנזין בעל תזמון שסתומים משתנה מסוג MIVEC בנפח של 1.8 ל' המפיק הספק מרבי של 140 כ"ס. למנוע רב העוצמה משודכת תיבת הילוכים אוטומטית רציפה CVT עם אפשרות להעביר 6 הילוכים ידנית. בספורטבק אין שום פריט ללא תכלית - הספולר האחורי אינו רק רמז ספורטיבי, אלא עזר אווירודינמי שמטרתו להסדיר את זרימת האוויר בחלקו האחורי של הרכב. פנסים אחוריים גדולים, שניתן לראותם מרחוק ושמשולבים באופן מושלם במרכב הרכב, עוצבו כך כדי לתרום לאווירודינמיות של הרכב.



**LANCER  
SPORTBACK**

מפרט טכני

תיאור דגם:	לנסר ספורטבק 1.8 ליטר בנזין
הנעה:	4x2
מספר תושבים:	מושב 5

בטיחות	7 כריות אוויר	+
	• קדמיות לנהג ולנוסע	+
	• צדיות לנהג ולנוסע	+
	• כריות וילון	+
	• כריות אוויר לברכי הנהג	+
	אפשרות לניתוק כרית אוויר נוסע עם נורת התראה	
	MOBILEYE - מערכת מתקדמת למניעת תאונות	+
	ESP - מערכת לבקרת יציבות ואחיזה (MASC/ MATC)	+
	ABS - מערכת מבוקרת מחשב למניעה נעילה של הגלגלים בעת בלימה	+
	ESS - תאורת בלימת חירום (הבהוב פנסים אחוריים)	+
חץ	TPMS - מערכת לניטור לחץ אוויר בצמיגים	+
	EBD - מערכת לחלוקת עוצמת בלימה	+
	חגורות בטיחות קדמיות עם קדם מותחן ELR מופעלות בעת חירום	+
	3 חגורות בטיחות מאחור	+
	התראה לחגירת חגורות בטיחות מקדימה בלבד	+
	שלדה הבנויה בטכנולוגיית Reinforced Impact Safety Evolution (RISE)	+
	הגה קורס בעת תאונה	+
	סוגר בטיחות לילדים בדלתות אחוריות	+
	משענות ראש קדמיות ואחוריות מתכווננות לגובה	+
	2 תופסני ISOFIX לעגינת מושב בטיחות לילדים במושב אחורי	+
פנים	גג שמש חשמלי	+
	שמשות אחוריות כהות במיוחד PRIVACY GLASS	+
	פגושים בצבע הרכב	+
	מגיני בוץ אחוריים	+
	ידיית דלתות בצבע הרכב	+
	מראות צד חשמליות בצבע הרכב עם מפשיר אדים	+
	גריל קדמי עם מסגרת כרום	+
	ספוילר אחורי בצבע הרכב	+
	מושב בריפוד בד	+
	הגה כח מתכוונן בעל 3 צלעות בציפוי עור	+
תאורה ונראות	תפעול מערכת השמע מגלגל ההגה	+
	בקרת שיוט - (CRUISE CONTROL) בתפעול מגלגל ההגה	+
	מנופי העברת הילוכים מגלגל ההגה (SHIFT PADDLES)	+
	ידיית תיבת הילוכים בציפוי עור	+
	ידיית איתות	+
	בקרת אקלים	+
	נעילת דלתות מרכזית	+
	4 חלונות חשמל	+
	ידיית דלתות פנימיות בצבע כרום	+
	נורות הלוגן עם כיוון גובה האלומות	+
פנסי ערפל וקדמיים אחוריים	+	
פנס איתות על מראות צד	+	
חיישן תאורה אוטומטי	+	
תאורת פנים עם תאורת מפות מלפנים	+	
תאורה בתא המטען	+	

תיאור דגם:	לנסר ספורטבק 1.8 ליטר בנזין
הנעה:	4x2
מספר תושבים:	מושב 5

מנוע	סוג	16 שסתומים SOHC MIVEC	
	נפח	1,798 סמ"ק	
	מהלך X קדח	86.0X77.4 מ"מ	
	הספק מירבי	140/6,000 סל"ד/כ"ס	
	יחס דחיסה	10.7 -	
	מומנט פיתול	17.9/4,200 סל"ד/קג"מ	
	מהירות מירבית	183 קמ"ש	
	תאוצה 0-100 קמ"ש*	11.9 שניות	
	רדיוס סיבוב מינימלי	5.0 מטר	
	צריכת דלק (ליטר/100 ק"מ)**	8.6 עירוני 5.4 בינעירוני 6.6 משולב	
מערכת דלק	הזנת דלק רב נקודתית	ECI-MULTI	
	קיבולת מיכל דלק	59 ליטר	
העברת כוח	סוג דלק	נטול עופרת	
	מצמד	ממיר מומנט	
	סוג תיבת הילוכים	CVT	
	יחסי העברה	הילוך ראשון	2.349
		הילוך שני	1.397
		הילוך שלישי	1.074
		הילוך רביעי	0.832
		הילוך חמישי	0.651
	הילוך שישי	0.518	
	הילוך אחורי	1.750	
יחס העברה סופי	6.120		
מערכת היגוי	תיבת ההגה	סבכת מוט משונן, הגה כוח	
	קדמיים	תומכת מקפירסון	
בלמים	אחוריים	מתלה רב זרועי	
	קדמיים	דיסק מאוורר 15"	
חישוקים	אחוריים	דיסק 14"	
	קדמיים ואחוריים	סגסוגת קלה 16"	
מידות ומשקולות	צמיגים	205/60R16 מ"מ	
	אורך כללי	4,585 מ"מ	
	רוחב כללי (ללא מראות צד)	1,760 מ"מ	
	גובה כללי (כולל מסילת גג)	1,505 מ"מ	
	בסיס גלגלים	2,635 מ"מ	
	מפשק גלגלים	1,530 מ"מ	
	קדמיים	1,530 מ"מ	
	אחוריים	1,530 מ"מ	
	מירווח קרקע (ללא מטען)	140 מ"מ	
	משקל עצמי	1,375 ק"ג	
משקל כולל מורשה	1,900 ק"ג		
כושר גרידה מירבי (ללא בלמים)	550 ק"ג		
כושר גרידה מירבי (עם בלמים)	750 ק"ג		

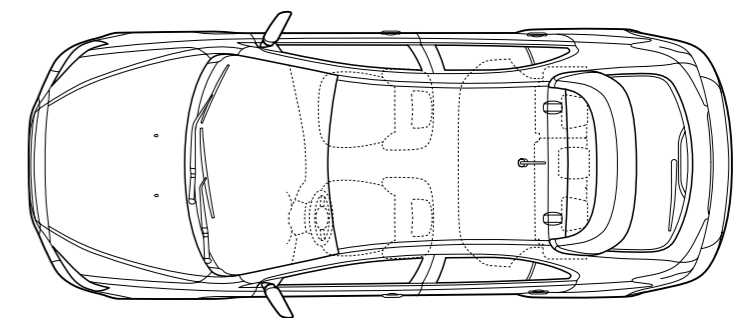
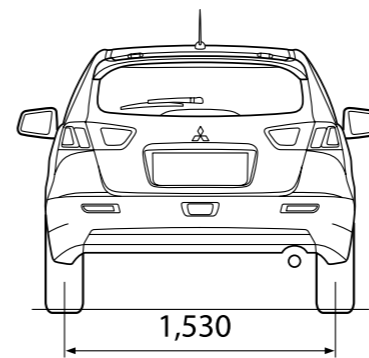
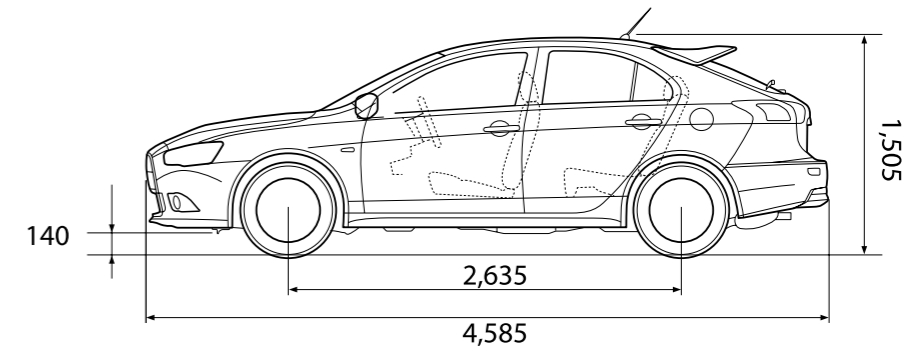
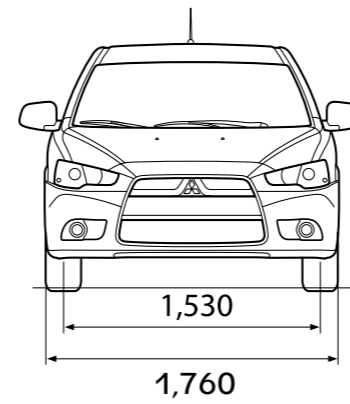
\* על פי פרסומי היצרן  
 \*\* נתוני צריכת הדלק המופיעים במפרט זה הינם לפי נתוני היצרן, על פי בדיקה בתנאי מעבדה. צריכת הדלק בפועל מושפעת מאופי הנהיגה, תנאי הדרך וגורמים נוספים והיא עשויה להיות שונה מהמוצג במפרט זה. המפרט כפוף לשינוי ללא הודעה מוקדמת.



# LANCER SPORTBACK

תיאור דגם:	לנסר ספורטבק 1.8 ליטר בנזין
הנעה:	4x2
מספר תושבים:	מושבים 5

נוחות	+	קונסולה מרכזית עם תא אחסון ומשענת יד
	+	מחזיק כוסות כפול
	+	מפתח עם שלט מובנה
	+	חיישן גשם
	+	משענת יד במושב האחורי הכוללת מחזיק ל-2 כוסות
	+	תאי אחסון לבקבוקים בדלתות הקדמיות
	+	פתיחת מיכל דלק ממושב הנהג
	+	מושב אחורי מתקפל ביחס 60:40
	+	תצוגת לוח שעונים צבעונית הכוללת מידע אודות: מחשב דרך, טמפרטורה חיצונית, מצב מיכל דלק, צריכת דלק, מצב תיבת הילוכים, נורת חיסכון בדלק, אימוביליזר מקורי - משבת מנוע
	+	מערכת מולטימדיה הכוללת מסך מגע
תקשורת ושמע	+	BLUETOOTH AUDIO SYSTEM
	+	דיבורית BLUETOOTH
	+	שקע USB



באמצעות בחינה בלתי פוסקת של צורכי השוק, ותגובה מהירה לציפיות הצרכנים. אנו שואפים ליצירת הרמוניה בין אינדיבידואלים, החברה, כדור הארץ והמכונות שאנחנו בונים. המחויבות שלנו היא לספק לעולם הנאה מנהיגה יחד עם בטיחות ואחריות סביבתית.

## רשימת מרכזי מכירה מיצובישי

03-5380888	בניין הפירמידה, המסגר 38	ת"א
04-8522222	דרך יפו 145 א'	חיפה
02-6783820	האומן 9, תלפיות	ירושלים
04-6093021/2	אס.ביאס, קידרון 1, א.ת. עפולה	עפולה
04-6336666	נירון מוטורס, קומבה 10, א.ת. דרומי	חדרה
09-8621177	מוסכי שיא בע"מ, פנקס 21	נתניה
09-7766400	אוטורן, התדהר 1	רעננה
03-5700888	י. שקד, ששת הימים 22 (מול קניון איילון)	בני ברק
03-5583880/1	חולון מוטורס, הפלד 10, א.ת. חולון	חולון
03-9012200	דרך המכבים 48	הילוך שישי ראשל"צ
08-9361770	אהרון לוי רחובות בע"מ, משה יתום 22, א.ת.	רחובות
08-6751144	רפי עמירה ובניו בע"מ, המרכבה 30, א.ת. צפוני	אשקלון
08-6250903/4	י.ב שירותי רכב, עמל 2, א.ת. מכתשים	באר שבע
04-9955000	ג.פ.י מוטורס, בורנשטיין 53, א.ת. עכו דרום	עכו
072-2564444	יוסי כהן מיצובישי, הבושם 4	אשדוד
04-6817444	שרוני מוטורס, א.ת. צפוני	קרית שמונה
08-6378333	אדומית, הדייג 20, א.ת.	אילת



למרכזי מכירה ושירות חייגו

**3151\***

הידע והנתונים המופיעים בפרוספקט זה מתייחסים למגוון דגמים המשוקים במקומות שונים בעולם ומעודכנים למועד הבאת המקור הלוועזי לדרוס. ייתכנו הבדלים בין התיאור, התמונות והנתונים המובאים בפרוספקט לבין הדגמים המשוקים על-ידי חברתנו, הן מבחינת המפרט הטכני והן מבחינת האביזרים, הציוד והמערכות הנלוות. כמו כן ייתכנו הבדלים בדגם מסויים, בהתאם לשינויים הנעשים מזמן לזמן. האביזרים ואו המערכות המפורטים בפרוספקט זה מצויים בחלק מהדגמים. אין בפרסום המובא בפרוספקט כדי לחייב את היצרן ואו את החברה בהספקת דגמים שיכללו את כל או חלק מהאביזרים, הציוד והמערכות המתוארים בו והם שומרים לעצמם את הזכות לבטל, להוסיף, לשנות ולשפר, ללא הודעה מוקדמת וללא עידכון הפרוספקט. התמונות בפרוספקט הינן להמחשה בלבד ט.ל.ח. הפרוספקט כפוף לשינוי ללא הודעה מוקדמת.



[www.mitsubishi-israel.co.il](http://www.mitsubishi-israel.co.il)



דרגת זיהום אוויר מרכב מנועי\*

זיהום מירבי 15 14 13 12 11 10 9 8 7 6 5 4 3 2 1 זיהום מזערי

\* הדרגה מחושבת לפי תקנות אוויר נקי (גילוי נתוני זיהום אוויר מרכב מנועי בפרסומת), התשס"ט 2009

נתוני צריכת דלק בליטרים ל-100 ק"מ	עירוני	8.6	בינעירוני	5.4
-----------------------------------	--------	-----	-----------	-----

נתוני היצרן, ע"פ בדיקת מעבדה. תקן EC 715/2007



# THE NEW SPORTBACK

SPORTBACK

מחיר 2016 1116

דוד יוקסי\*



www.mitsubishi-israel.co.il



הידע והנתונים המופיעים בפרוספקט זה מתייחסים למגוון דגמים המשוקים במקומות שונים בעולם ומעודכנים למועד הבאת המקור הלוועזי לרפוס. ייתכנו הבדלים בין התיאור, התמונות והנתונים המובאים בפרוספקט לבין הדגמים המשוקים על-ידי חברתנו. הן מבחינת המפרט הטכני והן מבחינת האביזרים. הציוד והמערכות הנלוות כמו כן ייתכנו הבדלים בדגם מסוים, בהתאם לשינויים הנעשים מזמן לזמן. האביזרים ואו המערכות המפורטים בפרוספקט זה מצויים בחלק מהדגמים. אין בפרוסם המובא בפרוספקט כדי לחייב את היצרן ואו את החברה בהספקת דגמים שיכללו את כל או חלק מהאביזרים, הציוד והמערכות המתוארים בו והם שומרים לעצמם את הזכות לבטל, להוסיף, לשנות ולשפר, ללא הודעה מוקדמת וללא עידכון הפרוספקט. התמונות בפרוספקט הינן להמחשה בלבד ט.ל.ח. הפרוספקט כפוף לשינוי ללא הודעה מוקדמת.

## רשימת מרכזי מכירה מיצובישי

ירושלים	האומן 9, תלפיות	02-6783820
קרית שמונה	שרוני מוטורס, א.ת. צפוני	04-6817444
עכו	ג.פ.י מוטורס, בורנשטיין 53, א.ת. דרומי	04-9955000
צפון	אס.בי.אס, קידרון 1, א.ת.	04-6093021/2
נצרת עילית	נצרת מוטורס, העבודה 12 <b>חדש</b>	04-6166771/6
חדרה	נירון מוטורס, קומבה 10, א.ת. דרומי	04-6336666
חיפה	דרך יפו 145 א'	04-8522222
נתניה	מוסכי שיא נתניה בע"מ, פנקס 21	09-8621177
תל אביב	בית עובד 2 פינת המסגר (חניה חיים)	03-5380888
רענה	אוטורן, התדהר 3	09-7766400
מרכז	י. שקד, ששת הימים 22 (מול קניון איילון)	03-5700888
בני ברק	חולון מוטורס, הפלד 10, א.ת.	03-5583880/1
חולון	הילוך ישי, דרך המכבים 48	03-9012200
ראשון לציון	מ. אלימלך ובניו, משה יתום 22, א.ת.	08-9361770
רחובות	אוטוויק מודיעין, המכונאי 17 (מרכז ישפרו) <b>חדש</b>	08-9966677
מודיעין	רפי עמירה ובניו בע"מ, המרכבה 30, א.ת. צפוני	08-6751144
דרום	י.ב. שירותי רכב, עמל 2, א.ת. מכתשים	08-6250903/4
אשקלון	יוסי כהן מיצובישי, אולם חדש - הבושם 10	08-8638637
באר שבע	אדומית, הדייג 20, א.ת.	08-6378333
אשדוד		03-5018975
אילת		
נציג מכירות שטח		

לפרטים נוספים \*3151

דרגת זיהום אוויר מרכב מנועי\*



\*הדרגה מחושבת לפי תקנות אוויר נקי (גילוי נתוני זיהום אוויר מרכב מנועי בפרסומת), התס"ט 2009

נתוני צריכת דלק בליטרים ל-100 ק"מ	8.6	5.4
עירוני	בינעירוני	

נתוני היצרן, עפ"י בדיקת מעבדה. תקן EC 715/2007.



2.349:1	הילוך ראשון	יחסי העברה	<b>העברת כוח</b>
1.397:1	הילוך שני		
1.074:1	הילוך שלישי		
0.832:1	הילוך רביעי		
0.631:1	הילוך חמישי		
0.518:1	הילוך שישי		
1.750:1	הילוך אחורי		
6.120:1	יחס העברה סופי		
סבבת מוט משונן, הגה כח מתוגבר חשמלית	תיבת ההגה		<b>מערכת היגוי</b>
תומכת מקפירסון	קדמיים		<b>מתלים</b>
רב זרועי	אחוריים		
15" דיסק מאוורר	אינץ'	קדמיים	<b>בלמים</b>
14" דיסק	אינץ'	אחוריים	
סגסוגת קלה 16"	אינץ'	סגסוגת קלה	<b>חישוקים</b>
205/60R16		קדמיים ואחוריים	<b>צמיגים</b>
4,640	מ"מ	אורך כללי	
1,760	מ"מ	רוחב כללי	
1,505	מ"מ	גובה כללי	
2,635	מ"מ	בסיס גלגלים	
1,530	מ"מ	מפשק גלגלים	
1,530	מ"מ		
140	מ"מ	מירווח קרקע (ללא מטען)	<b>מידות ומשקלות</b>
1,375	ק"ג	משקל עצמי	
1,900	ק"ג	משקל כולל מורשה	
550	ק"ג	כושר גרירה מירבי (ללא בלמים)	
750	ק"ג	כושר גרירה מירבי (עם בלמים)	

מפרט טכני			
4X2	הנעה		
5 מושבים	מס' מושבים		
16 ססתומים SOHC MIVEC	סוג	<b>מנוע</b>	
1,798	נפח		
86.0X77.4	מהלך X קדח		
10.7:1	יחס דחיסה		
140/6,000	הספק מירבי		
17.9/4,200	מומנט פיתול		
183	מהירות מירבית		
11.9	תאוצה 0-100 קמ"ש*	<b>ביצועים</b>	
5.0	רדיוס סיבוב מינימלי		
8.6	צריכת דלק (ליטר/100 ק"מ)**		
5.4			
6.6	משולב	<b>מערכת דלק</b>	
ECI-MULTI	הזנת דלק רב נקודתית		
59	קיבולת מיכל דלק		
נטול עופרת	סוג דלק		
ממיר מומנט	מצמד	<b>מערכת דלק</b>	
CVT	סוג תיבת הילוכים		

\* על פי פרסומי היצרן  
 \*\* נתוני צריכת הדלק הינם לפי נתוני היצרן, על-פי בדיקה בתנאי מעבדה.  
 צריכת הדלק בפועל מושפעת מאופי הנהיגה, תנאי הדרך וגורמים נוספים  
 והיא עשויה להיות שונה מהמצוין במפרט זה.

## מפרט צבעים



אפור טיטניום



כסוף



אדום



שחור



לבן פנינה



כחול

\*ייתכנו הבדלי גוונים בין הצבעים המופיעים במפרט לבין הצבעים כפי שהם במציאות. המפרט כפוף לשינוי ללא הודעה מוקדמת.



מפרט טכני	
תיאור דגם	לנסר ספורטבק 1.8 ליטר בנזין
<b>נוחות</b>	חיישן גשם
	משענת יד במושב האחורי הכוללת מחזיק ל-2 כוסות
	תאי אחסון לבקבוקים בדלתות הקדמיות
	פתיחת מיכל דלק ממושב הנהג
<b>תקשורת ושמע</b>	מושב אחורי מתקפל ביחס 60:40
	תצוגת לוח שעונים צבעונית הכוללת מידע אודות: מחשב דרך, טמפרטורה חיצונית, מצב מיכל דלק, צריכת דלק, מצב תיבת הילוכים, נורת חיסכון בדלק Eco
	אימובילייזר מקורי - משבת מנוע
	מערכת מולטימדיה CONNECTED CAR
	Bluetooth Audio System
	דיבורית Bluetooth
	שקע USB בקונסולה המרכזית

<b>חוץ</b>	גג שמש חשמלי
	שמשות אחוריות כהות במיוחד Privacy Glass
	פגושים בצבע הרכב
	מגיני בוץ אחוריים
<b>פנים</b>	ידיות דלתות בצבע הרכב
	מראות צד חשמליות בצבע הרכב עם מפשיר אדים
	גריל קדמי עם מסגרת כרום
	ספוילר אחורי בצבע הרכב
<b>תאורה ונראות</b>	הגה כח מתכוונן בעל 3 צלעות בציפוי עור
	תפעול מערכת השמע מגלגל ההגה
	בקרת שיוט - (Cruise Control) בתפעול מגלגל ההגה
	מנופי העברת הילוכים מגלגל ההגה (Shift Paddles)
<b>נוחות</b>	ידית הילוכים בציפוי עור
	בקרת אקלים
	נעילת דלתות מרכזית
	4 חלונות חשמל
	ידיות דלתות פנימיות בצבע כרום
	נורות הלוגן עם כיוון גובה האלומות
	פנסי ערפל קדמיים ואחוריים
	פנס איתות על מראות צד
	חיישן תאורה
	תאורת פנים עם תאורת מפות מלפנים
	תאורה בתא המטען
	קונסולה מרכזית עם תא אחסון ומשענת יד
	מחזיק כוסות כפול
	מפתח עם שלט מובנה
	מצלמת נסיעה לאחור

מפרט טכני	
תיאור דגם	לנסר ספורטבק 1.8 ליטר בנזין
<b>מס' דלתות</b>	5
<b>תיבת הילוכים</b>	אוטומטית רציפה CVT עם אפשרות לתפעול ידני 6 הילוכים
<b>בטיחות</b>	7 כריות אוויר:
	• קדמיות לנהג ולנוסע
	• צידיות לנהג ולנוסע
	• כריות וילון
	• כרית אוויר לכרכי הנהג
	אפשרות לניתוק כרית אוויר נוסע עם נורת התראה
	MOBILEYE - מערכת מתקדמת למניעת תאונות
	ESP - מערכת לבקרת יציבות ואחיזה (MASC/ MATC)
	ABS - מערכת מבוקרת מחשב למניעה נעילה של הגלגלים בעת בלימה
	ESS - תאורת בלימת חירום (הבהוב פנסים אחוריים)
	TPMS - מערכת לניטור לחץ אוויר בצמיגים
	EBD - מערכת לחלוקת עוצמת בלימה
	חגורות בטיחות קדמיות עם קדם מותחן ELR מופעלות בעת חירום
	3 חגורות בטיחות מאחור
התראה לחגירת חגורות בטיחות קדמיות בלבד	
שלדה הבנוייה בטכנולוגיית Reinforced Impact Safety Evolution (RISE)	
הגה קורס בעת תאונה	
סוגר בטיחות לילדים בדלתות אחוריות	
משענות ראש קדמיות ואחוריות מתכווננות לגובה	
עוגני ISO FIX לעגינת מושב בטיחות לילדים	