



Commercial
Vehicles

Crafter Delivery Van 5.0-5.5T

קראפטר ואן משלוח 5-5.5 טון

תיאור דגם	ואן משלוח ביוני גג גבוה 163 כ"ס, 2.0TDI, אוטומט, 8 הילוכים	ואן משלוח ארוך גג גבוה 163 כ"ס, 2.0TDI, אוטומט, 8 הילוכים	ואן משלוח ביוני גג רגיל 163 כ"ס, 2.0TDI, אוטומט, 8 הילוכים	ואן משלוח ארוך גג גבוה 163 כ"ס, 2.0TDI, אוטומט, 8 הילוכים
קוד דגם	SYDD6D	SYCD6D	SYBD6D	SYDD6D
נפח (סמ"ק)	1,968	1,968	1,968	1,968
מומנט (נ"מ/סל"ד)	410/1,500-2,000	410/1,500-2,000	410/1,500-2,000	410/1,500-2,000
הספק (כ"ס)	163/3,600	163/3,600	163/3,600	163/3,600
צמיגים				
מידות צמיגים	205/75 R16 C113/111	205/75 R16 C113/111	205/75 R16 C113/111	205/75 R16 C113/111
חשמל ומיכל דלק				
מצבר	520 A (92 AH)	520 A (92 AH)	520 A (92 AH)	520 A (92 AH)
אלטרנטור	250A	250A	250A	250A
מיכל דלק (ליטר)	75	75	75	75
מידות				
מרחק סרנים (מ"מ)	4,490	4,490	3,640	4,490
קוטר סיבוב (מטר)	16.3	16.3	16.3	16.3
אורך (מ"מ)	7,391	6,836	5,986	7,391
רוחב כללי (מ"מ)	2,069	2,069	2,069	2,069
רוחב כולל מראות (מ"מ)	2,427	2,427	2,427	2,427
גובה (מ"מ)	2,637	2,625	2,625	2,390
רוחב תא מטען (מ"מ)	1,832	1,832	1,832	1,832
רוחב תא מטען בין בתי גלגלים (מ"מ)	1,030	1,030	1,030	1,030
גובה תא מטען (מ"מ)	1,861	1,861	1,861	1,626
נפח העמסה (ליטר)	15,500	13,600	10,700	9,300
גובה משטח/רצפת העמסה מהקרקע (מ"מ)	725	720	720	720
רוחב/גובה דלת הזזה צד ימין (מ"מ)	1,722/1,311	1,722/1,311	1,722/1,311	1,487/1,311
רוחב/גובה דלתות כנף אחוריות (מ"מ)	1,740/1,552	1,740/1,552	1,740/1,552	1,505/1,552
שלוחה קדמית (מ"מ)	1,000	1,000	1,000	1,000
שלוחה אחורית (מ"מ)	1,901	1,346	1,346	1,346
משקל (ק"ג)				
כולל	5,000	5,000	5,000	5,000
כללי ריק*	2,850	2,777	2,665	2,631
העמסה**	2,150	2,223	2,335	2,369
משקל כולל 5.5 טון (אופציונאלי) - כולל משקל כולל 5.5 טון (אופציונאלי) - כללי ריק*	SYDG6D 5,500	SYCG6D 5,500	SYBG6D 5,500	SYDG6D 5,500
משקל כולל 5.5 טון (אופציונאלי) - העמסה**	2,874	2,801	2,689	2,655
משקל כולל 5.5 טון (אופציונאלי) - העמסה**	2,626	2,699	2,811	2,845
כושר גרירה (ק"ג)				
עם בלמים	3,500	3,500	3,500	3,500
ללא בלמים	750	750	750	750
עומס מורשה (ק"ג)				
עומס מורשה על סרן קידמי	2,200	2,200	2,200	2,200
עומס מורשה על סרן אחורי	3,500 טון 5.5ב 4,000	3,500 טון 5.5ב 4,000	3,500 טון 5.5ב 4,000	3,500 טון 5.5ב 4,000

* המשקלים המצוינים להלן הם בהתאם למפרט היצרן לפני תוספות מקומיות. ייתכנו שינויים לאחר שקילות הרכב.
** המשקל אינו כולל משקל נהג ומיכל דלק מלא.

קראפטר 5 טון ואן משלוח

בטיחות וטכנולוגיה

2 כריות אוויר עם אפשרות ניתוק כרית האוויר לנוסע

מערכת Start&Stop עם מחזור אנרגיה

בקרת סטייה מנתיב אקטיבית

ניטור מרחק מלפנים

בקרת שיוט אדפטיבית

בלימה אוטומטית בעת חירום

מצלמה אחורית

חיישני חניה 360 מעלות

מערכת עזר לחניה

מערכת לפיצוי על רוחות צד

אבזור פנימי

מושב נהג "ergoActive" הידראולי עם 14 מצבי כוונון

מושב כפול ליד הנהג

כפתור רענון מסנן חלקיקים

מערכת שמע Composition Colour כולל 4 רמקולים ומסך מגע 6.5" + דיבורית BT

מערכת AppConnect לחיבור לטלפון הנייד באמצעות CarPlay (אפל) או AndroidAuto (גוגל)*

מחיצה מלאה עם חלון קבוע

אבזור חיצוני

דלתות כנף אחוריות ללא חלונות עם פתיחה של 270 מעלות

דלת הזזה צד ימין

מראות צד מתקפלות חשמלית

תאורת נהיגת יום יעודית

מדרגה משולבת בפגוש האחורי

פגושים בצבע אפור כהה

טבעות עיגון בתא המטען

קראפטר 5.5 טון (מתאים להסבה לקירור) כולל בנוסף:

מתלים מחוזקים - Heavy Duty

מידת צמיגים 205/70R17 C115/113

*אפשרות החיבור למערכת המולטימדיה והיקף השימוש בה תלויים ביצרניות המכשיר הסלולארי ובאפליקציות השונות ייתכנו מגבלות בחיבור ו/או בשימוש אשר אינן תלויות ביצרן או יבואן הרכב ואינן באחריותם.

צבע רגיל



01

צבע רגיל

01 לבן | B4B4

ריפודים

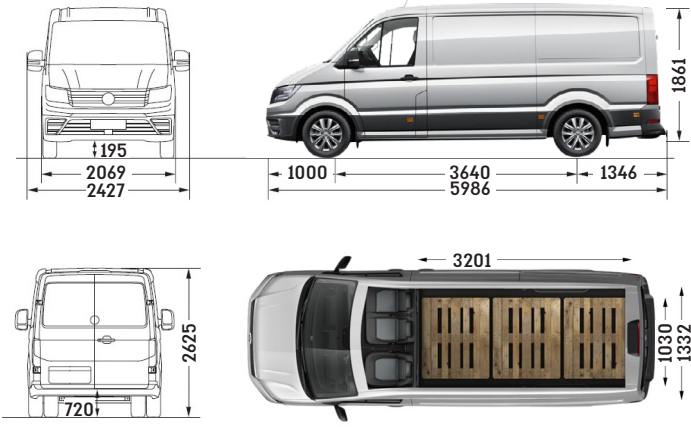


01

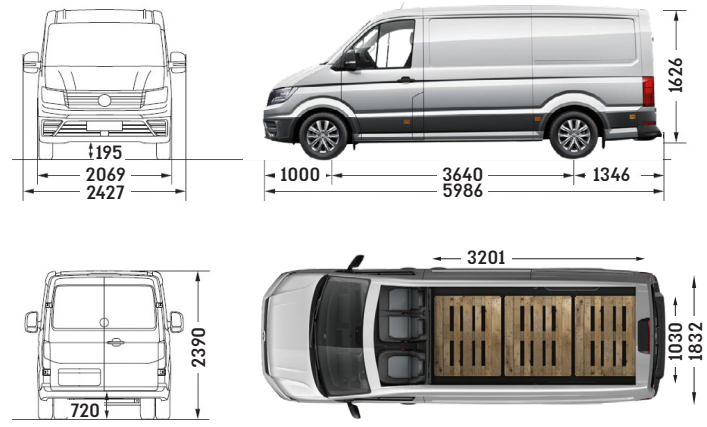
ריפודים

01 ריפודי בד

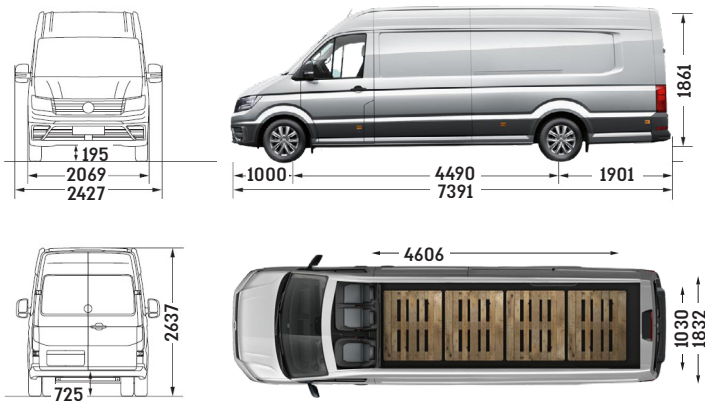
קראפטר 5.5 טון משלוח בינוני גג גבוה



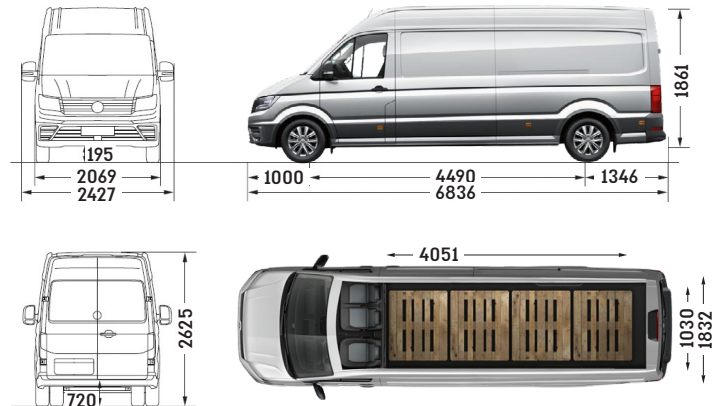
קראפטר 5.5 טון משלוח בינוני גג רגיל



קראפטר 5-5.5 טון משלוח ארוך מאוד גג גבוה



קראפטר 5-5.5 טון משלוח ארוך גג גבוה



לפרטים ותיאום פגישה: *5405 | vwcv.co.il

התמונות להמחשה בלבד בתוך כך, ייתכן הבדל בין גוון הצבע הנראה כאן לבין גוון הרכב בפועל. התיאור, המידע, הנתונים והתמונות המובאים כאן, נכונים ליום פרסומם וייתכנו בהם שינויים, לרבות שינויים הנעשים על ידי היבואן ו/או היצרן מעת לעת, בין היתר לצורך ייבוא הרכבים והתאמתם לישראל. המפרט המחייב הוא המפרט שבהסכם הזמנת הרכב שנחתם על ידי הלקוח. אפשרות החיבור למערכת המולטימדיה והיקף השימוש בה תלויים ביצרניות המכשיר הסולארי ובאפליקציות השונות, ייתכנו מגבלות בחיבור ו/או בשימוש אשר אינן תלויות ביצרן או יבואן הרכב ואינן באחריותם. מערכות העזר והבטיחות המותקנות ברכב נועדו לסייע לנהג במגבלות המערכות ולא נועדו להסיר מאחריותו של הנהג. הנתונים המצוינים כאן הנם נתוני היצרן על פי בדיקות שנערכו בהתאם לנדרש ע"פ דין. הנתונים המוצגים אינם מתייחסים לנתוני רכב ספציפי אלא נועדו לאפשר ללקוח השוואה בין דגמי רכב שונים. אבזור ואפיון הרכב עשוי לשנות את תכונות וביצועי הרכב כגון: משקל, אווירודינמיקה, צריכת דלק, פליטת מזהמים וכו'. צריכת הדלק בפועל עשויה להשתנות ומשפעת מגורמים שונים, כגון, אך לא רק: הרגלי נהיגה, מזג אוויר, תנאי הדרך ותחזוקת הרכב. לפרטים נוספים ראו ספר הרכב ואתר היצרן. כל הזכויות שמורות ל-פולקסווגן מסחריות ישראל, צימפיון מוטורס בע"מ



Commercial
Vehicles

Crafter Trendline 5.0T קראפטר טרנדליין 5.0 טון

center



תיאור דגם	היסעים בינוני גג רגיל 163 כ"ס, 2.0TDI, אוטומט 8 הילוכים	היסעים ארוך מאוד גג גבוה 163 כ"ס, 2.0TDI, אוטומט 8 הילוכים
קוד דגם	SYDD6D	SYBD6D
נפח (סמ"ק)	1,968	1,968
מומנט (נ"מ/סל"ד)	410/1,500-2,000	410/1,500-2,000
הספק (כ"ס)	163/3,600	163/3,600
צמיגים		
מידות צמיגים	205/75 R16 C113/111	205/75 R16 C113/111
חשמל ומיכל דלק		
מצבר	520A (92Ah)	520A (92Ah)
אלטרנטור	250A	250A
מיכל דלק (ליטר)	75	75
מידות		
מרחק סרנים (מ"מ)	4,490	3,640
קוטר סיבוב (מטר)	16.3	16.3
אורך (מ"מ)	7,391	5,986
רוחב כללי (מ"מ)	2,069	2,069
רוחב כולל מראות (מ"מ)	2,427	2,427
גובה (מ"מ)	2,637	2,390 2,625 אופציונאלי
רוחב תא מטען (מ"מ)	1,832	1,832
רוחב תא מטען בין בתי גלגלים (מ"מ)	1,030	1,030
גובה תא מטען (מ"מ)	1,861	1,626 1,861 אופציונאלי
נפח העמסה (ליטר)	15,500	9,300 10,700 אופציונאלי
גובה משטח/רצפת העמסה מהקרקע (מ"מ)	725	720
רוחב/גובה דלתות כנף אחוריות (מ"מ)	1,740/1,552	1,505/1,552 1,740/1,552 אופציונאלי
שלוחה קדמית (מ"מ)	1,000	1,000
שלוחה אחורית (מ"מ)	1,901	1,346
משקל (ק"ג)		
כולל	5,000	5,000
כללי ריק* (לפני הסבת הסעים)	2,726	2,526
העמסה**	2,274	2,474
נושך גרירה (ק"ג)		
עם בלמים	3,500	3,500
ללא בלמים	750	750

* המשקלים המצוינים להלן הם בהתאם למפרט היצרן לפני תוספות מקומיות. ייתכנו שינויים לאחר שקילות הרכב.
** המשקל אינו כולל משקל נהג ומיכל דלק מלא.

קראפטר טרנדליין

בטיחות וטכנולוגיה

כרית אוויר לנהג

מערכת Start&Stop עם מחזור אנרגיה

בקרת סטייה מנתיב אקטיבית

ניטור מרחק מלפנים

בקרת שיוט אדפטיבית

בלימה אוטומטית בעת חירום

מצלמה אחורית

חיישני חניה 360 מעלות

מערכת עזר לחניה

מערכת לפיצוי על רוחות צד

אבזור פנימי

מושב נהג "ergoActive" הידראולי עם 14 מצבי כוונון

כפתור רענון מסנן חלקיקים

מזגן קדמי מקורי

מערכת שמע Composition Colour כולל 4 רמקולים ומסך מגע 6.5" +דיבורית BT

מערכת AppConnect לחיבור לטלפון הנייד באמצעות CarPlay (אפל) או AndroidAuto (גוגל)*

רצפת גומי בקבינה

אבזור חיצוני

דלתות כנף אחוריות עם חלונות

פתיחת דלתות עד 270 מעלות (בדגם ארוך מאוד בלבד)

חלונות סביב הרכב

מראות צד מתקפלות חשמלית

פנסי ערפל מתכווננים בפניות

תאורת נהיגת יום ייעודית

פנושים בצבע אפור כהה

* אפשרות החיבור למערכת המולטימדיה והיקף השימוש בה תלויים ביצרנית המכשיר הסלולארי ובאפליקציות השונות, ייתכנו מגבלות בחיבור ו/או בשימוש אשר אינן תלויות ביצרן או יבואן הרכב ואינן באחריותם.

גריל קדמי עם 3 פסי כרום

אופציונאלי

דלתות כנף אחוריות עם חלונות ואפשרות פתיחה 270 מעלות (רלוונטי רק לבסיס גלגלים בינוני)

גג גבוה (רלוונטי רק לבסיס גלגלים בינוני)

פנסי LED קדמיים

דלת הזזה צד ימין (לכניסת נוסעים)

צבע רגיל



01



02



03



04



05

צבע מטאלי בתוספת תשלום



06



07

צבע פנינה בתוספת תשלום



08

ריפודים

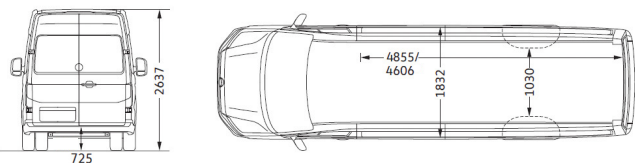
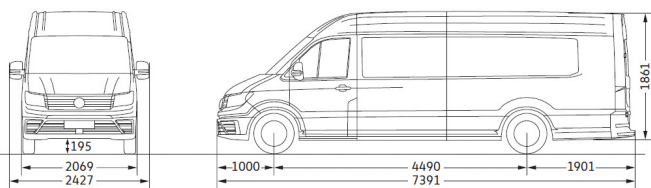


01

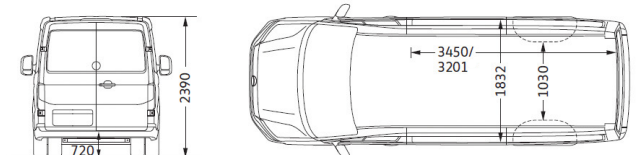
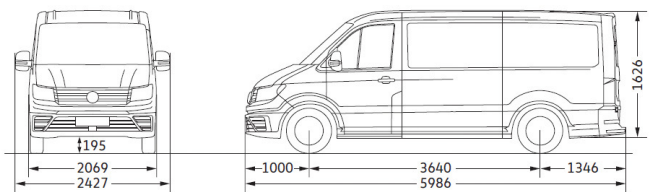
ריפודים

01 ריפודי בד

קראפטר היסעים בסיס גלגלים ארוך מאוד גג גבוה



קראפטר היסעים בסיס גלגלים בינוני גג רגיל



לפרטים ותיאום פגישה: *5405 | vwcv.co.il

התמונות להמחשה בלבד בתוך כך, ייתכן הבדל בין גוון הצבע הנראה כאן לבין גוון הרכב בפועל. התיאור, המידע, הנתונים והתמונות המובאים כאן, נכונים ליום פרסומם וייתכנו בהם שינויים, לרבות שינויים הנעשים על ידי היבואן ו/או היצרן מעת לעת, בין היתר לצורך יבוא הרכבים והתאמתם לישראל. המפרט המחייב הוא המפרט שבהסכם הזמנת הרכב שנחתם על ידי הלקוח. אפשרות החיבור למערכת המולטימדיה והיקף השימוש בה תלויים ביצרניות המכשיר הסולארי ובאפליקציות השונות, ייתכנו מגבלות בחיבור ו/או בשימוש אשר אינן תלויות ביצרן או יבואן הרכב ואינן באחריותם. מערכות העזר והבטיחות המותקנות ברכב נועדו לסייע לנהג במגבלות המערכות ולא נועדו להסיר מאחריותו של הנהג. הנתונים המצוינים כאן הנם נתוני היצרן על פי בדיקות שנערכו בהתאם לנדרש ע"פ דין. הנתונים המוצגים אינם מתייחסים לנתוני רכב ספציפי אלא נועדו לאפשר ללקוח השוואה בין דגמי רכב שונים. אבזור ואפיון הרכב עשוי לשנות את תכונות וביצועי הרכב כגון: משקל, אווירודינמיקה, צריכת דלק, פליטת מזהמים וכו'. צריכת הדלק בפועל עשויה להשתנות ומושפעת מגורמים שונים, כגון, אך לא רק: הרגלי נהיגה, מזג אוויר, תנאי הדרך ותחזוקת הרכב. לפרטים נוספים ראו ספר הרכב ואתר היצרן. כל הזכויות שמורות ל-פולקסווגן מסחריות ישראל, צ'מפיון מוטורס בע"מ



Commercial
Vehicles

**Crafter Single Cab
& Double Cab 5.0T - 5.5T**

**קראפטר חד ודאבל קבינה
טון 5.0-5.5**

תיאור דגם	חד קבינה בינוני 163 כ"ס, 2.0TDI, אוטומט 8 הילוכים	חד קבינה ארוך 163 כ"ס, 2.0TDI, אוטומט 8 הילוכים	חד קבינה ארוך מאוד 163 כ"ס, 2.0TDI, אוטומט 8 הילוכים	דאבל קבינה בינוני 163 כ"ס, 2.0TDI, אוטומט 8 הילוכים	דאבל קבינה ארוך 163 כ"ס, 2.0TDI, אוטומט 8 הילוכים
קוד דגם	SZBG6D	SZCG6D	SZDG6D	SZHD6D	SZID6D
נפח (סמ"ק)	1,968	1,968	1,968	1,968	1,968
מומנט (נ"מ/סל"ד)	410/1,500-2,000	410/1,500-2,000	410/1,500-2,000	410/1,500-2,000	410/1,500-2,000
הספק (כ"ס)	163/3,600	163/3,600	163/3,600	163/3,600	163/3,600
צמיגים	205/70 R17 C115/113	205/70 R17 C115/113	205/70 R17 C115/113	205/75 R16 C113/111	205/75 R16 C113/111
מידות צמיגים	205/70 R17 C115/113	205/70 R17 C115/113	205/70 R17 C115/113	205/75 R16 C113/111	205/75 R16 C113/111
חשמל ומיכל דלק	520 A (92 Ah)	520 A (92 Ah)	520 A (92 Ah)	520 A (92 Ah)	520 A (92 Ah)
מצבר	250A	250A	250A	250A	250A
אלטרנטור	75	75	75	75	75
מיכל דלק (ליטר)	75	75	75	75	75
מידות	4,490	4,490	4,490	3,640	3,640
מרחק סרנים (מ"מ)	7,004	7,211	7,211	6,204	6,204
אורך (מ"מ)	2,098	2,033	2,033	2,098	2,098
רוחב כללי (מ"מ)	2,427	2,427	2,427	2,427	2,427
רוחב כולל מראות (מ"מ)	2,339	2,319	2,319	2,352	2,352
גובה (מ"מ)	3,500	-	-	2,700	2,700
אורך ארגז (מ"מ)	2,040	-	-	2,040	2,040
רוחב ארגז (מ"מ)	400	-	-	400	400
גובה ארגז (מ"מ)	1,035	-	-	1,040	1,040
גובה ארגז מהרצפה (מ"מ)	7,100	בהתאם לגודל הארגז	בהתאם לגודל הארגז	5,500	5,500
נפח העמסה (ל')	1,000	1,000	1,000	1,000	1,000
שלוחה קדמית (מ"מ)	1,514	1,328	1,328	1,564	1,564
שלוחה אחורית (מ"מ)	5,000	5,500	5,500	5,000	5,000
משקל (ק"ג)	2,874	2,348	2,348	2,758	2,758
כולל	2,126	3,152	3,152	2,242	2,242
כללי ריק*	2,200	2,200	2,200	2,200	2,200
עומס מורשה (ק"ג)	3,500	4,000	4,000	3,500	3,500
עומס מורשה על סרן קדמי	3,500	4,000	4,000	3,500	3,500
עומס מורשה על סרן אחורי	3,500	3,500	3,500	3,500	3,500
עומס מורשה על סרן אחורי	750	750	750	750	750
עם בלמים	750	750	750	750	750
ללא בלמים	750	750	750	750	750

* המשקלים המצוינים להלן הם בהתאם למפרט היצרן לפני תוספות מקומיות. ייתכנו שינויים לאחר שקילות הרכב.
** המשקל אינו כולל משקל נהג ומיכל דלק מלא.

קראפטור חד קבינה

משוב כפול ליד הנהג
כפתור רענון מסנן חלקיקים
מזגן קדמי מקורי
מערכת שמע Composition Colour כולל 4 רמקולים ומסך מגע 6.5" דיבורית BT
מערכת AppConnect לחיבור לטלפון הנייד באמצעות CarPlay (אפל) או AndroidAuto (גוגל)*
רצפת גומי בקבינה

בטיחות וטכנולוגיה
כרית אוויר לנהג
ניטור מרחק מלפנים
בלימה אוטומטית בעת חירום
בקרת שיוט אדפטיבית
בקרת שמירה על נתיב אקטיבית
אבזור פנימי
מושב נהג "ergoActive" הידראולי עם 14 מצבי כוונון

* אפשרות החיבור למערכת המולטימדיה והיקף השימוש בה תלויים ביצרניות המכשיר הסוללרי ובאפליקציות השונות, ייתכנו מגבלות בחיבור ו/או בשימוש אשר אינן תלויות ביצרן או יבואן הרכב ואינן באחריותם.

קראפטר דאבל קבינה כולל בנוסף:

כרית אוויר לנוסע לצד הנהג

מראות צד מתקפלות חשמלית

גריל קדמי עם פס כרום

רשת הגנה לחלון אחורי

ספסל 4 מושבים בשורה השנייה

ארנז אלומיניום מקורי

אבזור חיצוני

חלון בדופן האחורית

מראות צד מתכווננות חשמלית

פנסי איתות LED על מראות צד

תאורת נהיגת יום יעודית

פגיושים בצבע אפור כהה

צבע רגיל



01



02



03



04



05

צבע פנינה בתוספת תשלום



08

צבע מטאלי בתוספת תשלום



06



07

צבע רגיל

01 לבן | B4B4

02 אדום | 4B4B

03 כחול | OPOP

04 כתום | E3E3

05 ירוק | V7V7

צבע מטאלי

06 אפור מטאלי | X3X3

07 כסף מטאלי | 8E8E

צבע פנינה

08 שחור פנינה | 2T2T

ריפודים

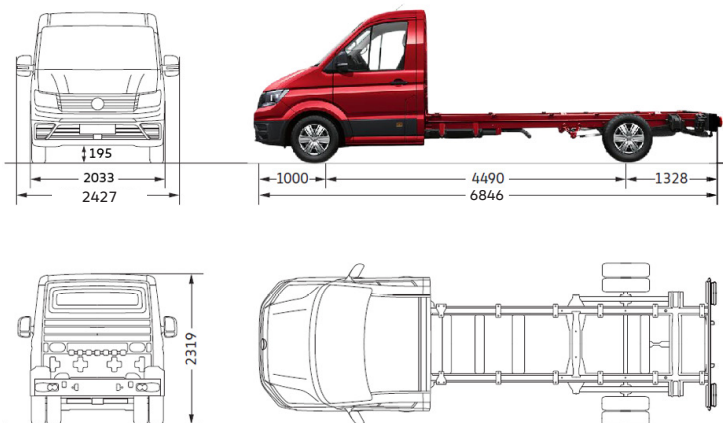


01

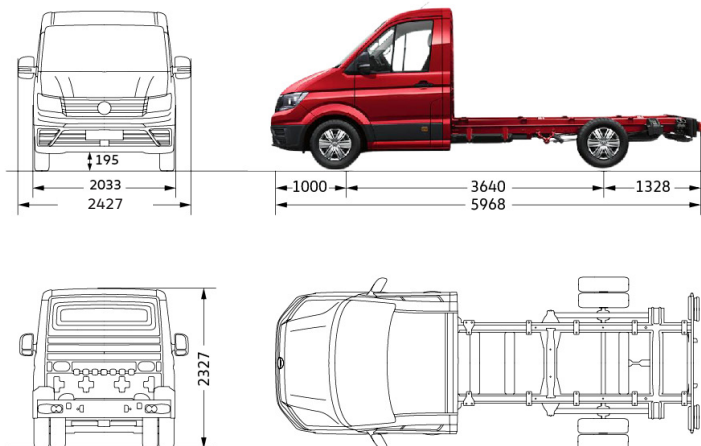
ריפודים

01 ריפודי בד

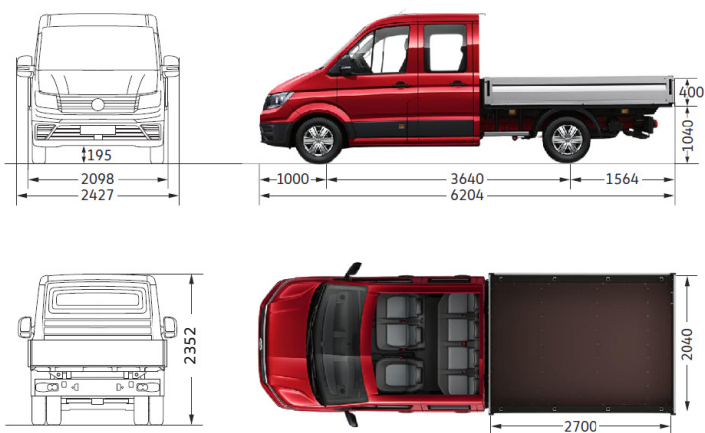
חד קבינה בסיס גלגלים ארוך



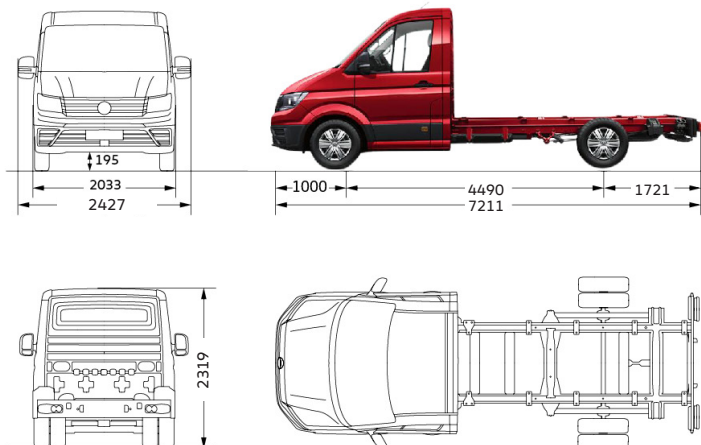
חד קבינה בסיס גלגלים בינוני



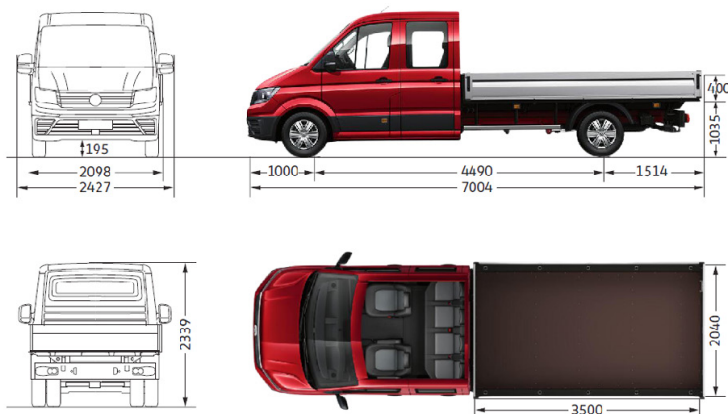
דאבל קבינה בסיס גלגלים בינוני



חד קבינה בסיס גלגלים ארוך מאוד



דאבל קבינה בסיס גלגלים ארוך



לפרטים ותיאום פגישה: *5405 | wvcv.co.il

התמונות להמחשה בלבד בתוך כך, ייתכן הבדל בין גוון הצבע הנראה כאן לבין גוון הרכב בפועל. התיאור, המידע, הנתונים והתמונות המובאים כאן, נכונים ליום פרסומם וייתכנו בהם שינויים, לרבות שינויים הנעשים על ידי היבואן ו/או היצרן מעת לעת, בין היתר לצורך ייבוא הרכבים והתאמתם לישראל. המפרט המחייב הוא המפרט שבהסכם הזמנת הרכב שנחתם על ידי הלקוח. אפשרות החיבור למערכת המולטימדיה והיקף השימוש בה תלויים ביצרניות המכשיר הסולארי ובאפליקציות השונות, ייתכנו מגבלות בחיבור ו/או בשימוש אשר אינן תלויות ביצרן או יבואן הרכב ואינן באחריותם. מערכות העזר והבטיחות המותקנות ברכב נועדו לסייע לנהג במגבלות המערכות ולא נועדו להסיר מאחריותו של הנהג. הנתונים המצוינים כאן הנם נתוני היצרן על פי בדיקות שנערכו בהתאם לנדרש ע"פ דין. הנתונים המוצגים אינם מתייחסים לנתוני רכב ספציפי אלא נועדו לאפשר ללקוח השוואה בין דגמי רכב שונים. אבזור ואפיון הרכב עשוי לשנות את תכונות וביצועי הרכב כגון: משקל, אווירודינמיקה, צריכת דלק, פליטת מזהמים וכו'. צריכת הדלק בפועל עשויה להשתנות מושפעת מגורמים שונים, כגון, אך לא רק: הרגלי נהיגה, מזג אוויר, תנאי הדרך ותחזוקת הרכב. לפרטים נוספים ראו ספר הרכב ואתר היצרן. כל הזכויות שמורות ל-פולקסווגן מסחריות ישראל, צימפיון מוטורס בע"מ