



THE M3

מפרט טכני ורשימת אביזרים ומערכות



BMW M3 Competition		דגם
מרכב		מספר דלתות / מושבים
5 / 4		אורך / רוחב / גובה
1,433 / 1,903 / 4,794		רוחב כולל מראות
2,068		בסיס גלגלים / קוטר סיבוב
12.2 / 2,857		שלוחה קדמית / שלוחה אחורית
1,077 / 860		מרווח גחון
120		נפח תא מטען
480		נפח מיכל דלק
59		משקל עצמי*
1,817		משקל מותר לגרירת גרור עם בלמים**
אינו מורשה גרירה		משקל מותר לגרירת גרור ללא בלמים**
אינו מורשה גרירה		עומס מירבי מותר על הגג
75		

מנוע ומערכת הנעה		
סוג מנוע / תצורה / מספר צילינדרים		בנזין / טורי, אורכי / 6
סוג הנעה		אחורית
גדישת טורבו		טכנולוגיית TwinPower Turbo
סוג הזרקת דלק / טכניקת הזרקת דלק		הזרקת דלק ישירה בדיוק גבוה
נפח מנוע		2,993 סמ"ק
קדח / מהלך		90 / 84 מ"מ / מ"מ
הספק המנוע / בסל"ד		510 / 6,250 סל"ד / כ"ס
מומנט מירבי / בסל"ד		66.28 / 2,750-5,500 סל"ד / קג"מ
יחס דחיסה / סוג דלק (מומלץ)		98 / 9.3:1 אוקטן נטול עופרת
תקן זיהום אוויר		אירו 6 (EU6)

תיבת הילוכים		
סוג תיבת הילוכים		אוטומטית, פלאנטרית, 8 הילוכים
יחסי העברה הילוך ראשון / שני / שלישי / רביעי		1.72 / 2.143 / 3.2 / 5
הילוך חמישי / שישי / שביעי / שמיני		0.64 / 0.823 / 1 / 1.313
הילוך נסיעה לאחור		3.478
יחס העברה סופי		3.154

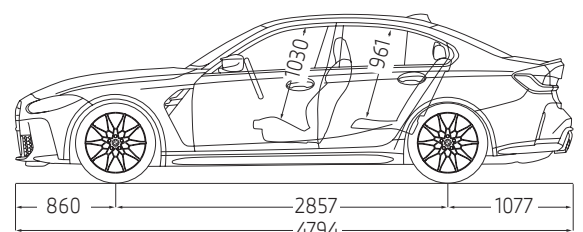
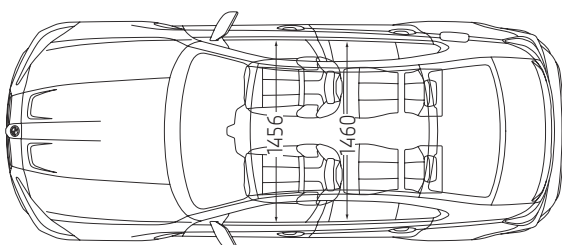
ביצועים		
מהירות מירבית		250 קמ"ש
0-100 קמ"ש		3.9 שניות

בטיחות ודינמיקת נהיגה		
סוג ההגה / תגבור		שינן וסבבת / חשמלי (EPS)
בלמים קדמיים		דיסק מאוורר
בלמים אחוריים		דיסק מאוורר
רוחב סרן קדמי / אחורי		1,605 / 1,617

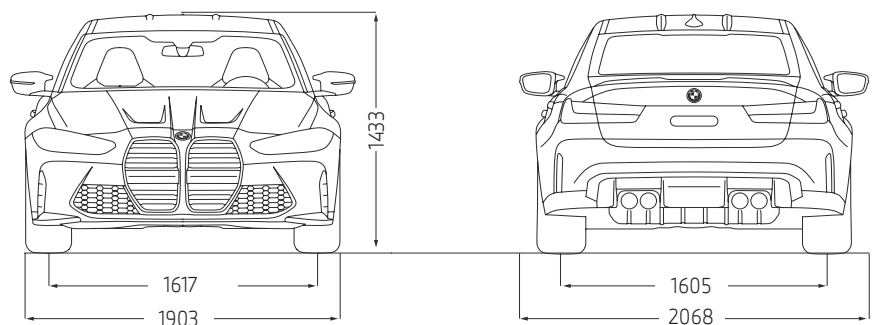
BMW EfficientDynamics		
כיבוי מנוע אוטומטי בעצירה / הגה כוח חשמלי / אחזור אנרגיית בלימה		■ / ■ / ■
אמצעים אווירודינמיים מיוחדים		■

* המשקל העצמי כולל משקל נהג של 75 ק"ג ותוספות אופציונליות אותן שקלל היצרן. יתכנו הבדלים במשקל העצמי בין רמות הגימור השונות.
** על פי תקנות התעבורה בישראל

כל המידות באיורים הן במ"מ



דגם	BMW M3 Sedan
רמת אבזור	COMPETITION
טכנולוגיה ומערכות הנעה והיגוי	
■	תיבת הילוכים Sport אוטומטית Steptronic בעלת 8 הילוכים ופקדי העברת הילוכים מגלגל ההגה
■	מערכת היגוי M-Servotronic להתאמת תפקוד לסגנון נהיגה נבחר
■	דיפרנציאל אחורי M אקטיבי מוגבל החלקה עם M Dynamic Mode
■	בלמי M מאווררים וקדוחים עם קאליפרים שחורים או אדומים לבחירה
■	מתלי M אדפטיביים להתאמת תפקוד מערכת המתלים לסגנון נהיגה נבחר
■	גלגל הגה M מצופה עור עם בקרי הפעלה למערכת הבידור והמידע
■	בלם יד חשמלי עם פונקציית Auto-hold
■	מנגנון עצור / סע (Start Stop)
■	מצבי נהיגה M1 ו-M2 הניתנים להתאמה אישית
■	מערכת פליטה עם שסתומים נשלטים אלקטרונית
■	בקרת שיגור Launch control
מערכות עזר לנהג	
■	תצוגה עילית ייחודית ל-M3
חבילת Driving Assistant הכוללת:	
■	התרעה בפני סטייה מנתיב עם תיקון אקטיבי
■	התרעה בפני רכב בשטח מת עם תיקון אקטיבי
■	התרעה וסיוע בבלימה בפני פגיעה בהולכי רגל במהירויות עירוניות
■	התרעה וסיוע בבלימה בפני פגיעה בכלי רכב במהירויות עירוניות ובינעירוניות
■	התרעה בפני תעבורה צולבת בנסיעה לפנים ולאחור
■	התרעה למניעת פגיעה מאחור
■	מערכת בקרת שיוט אדפטיבית הכוללת שמירת מרחק, עצירה מלאה וזינוק מעמידה עד 210 קמ"ש
■	מערכת בקרת היגוי ושמירה על הרכב במרכז הנתיב
■	התרעה בפני התנגשות צידית הכוללת התערבות אוטונומית בהיגוי הרכב
■	מערכת סיוע לנהג בתמרוני חירום
■	מערכת התראה בפני עייפות הנהג
חבילת Parking assistant plus הכוללת:	
■	חיישני חניה היקפיים
■	מערך מצלמות היקפיות הכולל מבט עילי ו-3D View עם 8 זוויות צילום שונות
■	חניה אוטומטית בלחיצת כפתור במקביל ובניצב
■	בלימה אוטומטית בחניה (עד 5 קמ"ש) בנסיעה לאחור
■	Reversing Assistant - זיכרון אוטומטי בלחיצת כפתור של תוואי מסלול הנסיעה עד 50 מטר וסיוע בנסיעה לאחור החוזרת על אותו התוואי
ראות ותאורה	
■	תאורת LED מלאה
■	פנסי חזית BMW Laser Light אדפטיבים עוקבי פניה עם אלומת אור גבוהה המגיעה למרחק 600 מטר
■	מערכת בקרת אלומה גבוהה (High Beam Assist)
■	חיישני גשם ואורות דרך
■	מראה פנימית ומראת צד נהג עם עמעם למניעת סנוור
■	תאורת פנים הכוללת תאורת אוויר ייחודית במגוון צבעים ושילובים
בטיחות	
■	6 כריות אוויר עם אפשרות לניתוק כרית אוויר נוסע קדמי
■	מערכות ASC, ABS, DTC, CBC, DBC
■	נקודות עיגון ISOFIX במושב אחורי להתקנת מושבי בטיחות לילדים



דגם	BMW M3 Sedan
רמת אבזור	COMPETITION
עיצוב חיצוני ופנימי	
■	גימור חיצוני Individual Shadow Line בשחור מבריק
■	גריל כליות קדמי בעיצוב M ייחודי עם מסגרת בשחור מבריק
■	פנסי חזית בגימור M Lights Shadowline
■	דיפוזר אחורי M
■	ספויילר אחורי M בצבע שחור
■	גג מסיבי פחמן (CPRF)
■	מראות צד M מחוממות ומתכווננות חשמליות עם פנסי איתות וקיפול חשמלי בצבע שחור
■	שמשות אחוריות כהות
■	גימור כסוף לכפתורי הפנים Galvanic embellisher for controls
■	חגורות בטיחות M seat belts
■	חיפוי תקרה בגוון M headliner anthracite
■	בורר הילוכים M ייחודי
■	לוגו M3 מואר על משענות הראש
■	גימור פנים M Aluminium Tetragon
מושבים ואביזרי נוחות	
■	מושבים קדמיים M SPORT מתכווננים חשמלית עם זיכרונות במושב הנהג
■	כרית תמיכה גב תחתון מתכווננת חשמלית
■	ריפוד עור Merino במבחר גוונים
■	חימום מושבים קדמיים
■	טעינה אלחוטית לטלפון הנייד*
■	משענת יד קדמית
■	פיצול גב מושב אחורי 40/20/40
■	מערכת בקרת אקלים דיגיטלית בעלת 3 אזורים עם פתחי אוויר לאחור
■	חבילת אחסון
מידע ובידור	
■	-Live cockpit Professional מערכת פיקוד iDrive Touch לשליטה על מערכות הרכב Hey BMW הפעלה קולית אינטואיטיבית באנגלית מסך מגע מרכזי ברזולוצייה גבוהה בגודל "10.25 לוח שעונים עם תצוגה צבעונית בגודל "12.3 BMW Navigation Professional מערכת ניווט מקורית עם תצוגה 3D מערכת הפעלה BMW Operating System 7 ספר רכב מובנה במסך בשפה העברית
■	ממשק **Apple Carplay
■	תקשורת Bluetooth עם השמעת מוזיקה מהטלפון הנייד וממשק Audio USB
חישוקים וצמיגים	
■	חישוקי סגסוגת קלה "M" מחושלים דגם M 826 Double-spoke style לבחירה מתוך 2 צבעים
■	צמיגים קדמיים במידה 275/35R19
■	צמיגים אחוריים 285/30R20
■	חיישני לחץ אוויר בצמיגים
■	ערכה לתיקון תקר

* פועל רק עם חלק מהמכשירים הניידים
** באמצעות טלפון נייד מתוצרת אפל בלבד התומך ומאפשר זאת ובכפוף למגבלות שונות



אחריות יצרן - 24 חודשים, אחריות נוספת - 12 חודשים ■ מרווחי טיפולים - התרעה בלוח שעונים בהתאם לאופי נסיעה או 15,000 ק"מ או 12 חודשים, המוקדם ביניהם

מידע נוסף באתר www.bmw.co.il ליצירת קשר עם אולם התצוגה הקרוב: *269 LIKE US ON

אולמות תצוגה BMW:	אולם תצוגה תל אביב	אולם תצוגה ירושלים	אולם תצוגה חיפה	אולם תצוגה סוכנות אשדוד
רחוב החרש 20, תל אביב 6761310 טל: 03-6899000 פקס: 03-5376532	פייר קניג 40 א.ת. תלפיות, ירושלים 9346948 טל: 02-6722688 פקס: 02-6710621	דרך בר יהודה 69, נשר, חיפה 3688302 טל: 04-8202024 פקס: 04-8202426	רחוב האורגים 11, אשדוד 7760922 טל: 03-3108202 פקס: 08-8526560	

לתשומת ליבך!

המידע בעלון זה הינו בינלאומי ומציג נתונים עדכניים למועד הפקתו ושאינם תואמים בהכרח את המכונות המיובאות בפועל לישראל. חברת BMW AG ודלק מוטורס בע"מ שומרות לעצמן את הזכות להכניס שינויים במפרט הטכני, באביזרי המכונות ובעלון זה מכל סיבה שהיא, בכל עת וללא הודעה מוקדמת. פנה לנציג המכירות לקבלת מידע. נתוני צריכת הדלק הינם לפי בדיקות המעבדה. צריכת הדלק בפועל עשויה להשתנות בהתאם לתנאי הדרך, האקלים, תחזוקת הרכב ומאפייני הנהיגה ויכולים להיות גבוהים מנתוני היצרן.

מידע על צמיגי הרכב יינתן בנפרד, בהתאם לצמיגי הרלוונטי, לפני רכישת הרכב. לקבלת המידע יש לפנות אל נציג המכירות באולם התצוגה או לאתר האינטרנט << **נתוני צמיגים**

בטיחות

רמת האבזור הבטיחותי:



קוד דגם	תיאור דגם
1663 /1890	BMW M3

פירוט מערכות הבטיחות המותקנות ברכב:

- 6 כריות אוויר
- מערכת אקטיבית למניעת סטייה מנתיב
- בלימה אוטומטית בעת חירום
- בקרת שיוט אדפטיבית
- מערכת עזר לנהיגה להתרעה בקרת מהירות חכמה (ISA)
- על השארת ילדים ברכב
- זיהוי כלי רכב ב"שטח מת" X
- הכנה להתקנת מנעולי אלכוהול
- מניעת התנגשות צד ב"שטח מת" X
- בלימה אוטומטית בנסיעה לאחור
- התרעה במצב של עייפות נהג
- בלימת חירום מפני הולכי רגל ורוכבי אופניים
- מערכת עזר לנהיגה להתרעה
- על השארת ילדים ברכב
- הכנה להתקנת מנעולי אלכוהול

מקרא:

- מערכת מותקנת בדגם הרכב
- מערכת אופציונאלית להתקנה
- ✘ מערכת שאינה מותקנת בדגם הרכב

זיהום אוויר

דרגת זיהום אוויר מרכב מנועי**



דגם	צריכת דלק בליטרים ל-100 ק"מ*
BMW M3	9.8 משולב

** הדרגה מחושבת לפי תקנות אוויר נקי (גילוי נתוני זיהום אוויר מרכב מנועי בפרסומת), התשס"ט 2009

* נתוני היצרן, ע"פ בדיקת מעבדה, תקן EU 2017/1151